

**SYLVANIA**



Архитектурное наружное освещение

**SYLVANIA**

# Ваш глобальный партнер, предлагающий полный спектр решений для освещения

Уже больше ста лет компания Havells-Sylvania является одним из ведущих поставщиков осветительного оборудования. Мы стараемся улучшить жизнь людей, разрабатывая самые современные, экологически рациональные системы освещения. Сегодня мы продолжаем поддерживать свою исключительную репутацию новаторов и создателей высокоэффективных энергосберегающих источников освещения и светильников, предлагая полный спектр решений для освещения, оптимизированных в соответствии с индивидуальными потребностями.

Наши основные бренды – Concord, Lumiance и Sylvania – характеризуются инновационным дизайном, современными технологиями и эффективностью, основанными на практическом опыте применения в специализированных сферах деятельности: высокотехнологичное архитектурное, декоративное и функциональное профессиональное освещение, соответственно.

В результате объединения с компанией Havells India Ltd, которое состоялось в 2007 году, мы получили дополнительные финансовые средства и ресурсы для существенного расширения и улучшения бизнеса. Наша группа имеет 94 филиала и представительства и 8000 сотрудников более чем в 50 странах. В результате быстрого роста наш оборот достиг 1,2 млрд. долларов США. 18 наших производственных предприятий в Индии, Европе, Латинской Америке и Африке производят всемирно признанные изделия, такие как распределительные устройства, кабели, электромонтажные устройства и осветительные системы.



**Преимущества нашего  
модельного ряда для наружного  
освещения:**

- Выделение архитектурных деталей
- Создание картин из света и тени
- Улучшение узнаваемости зданий
- Улучшение окружающей среды
- Оживление наружных площадей и пространств
- Усиление атмосферы
- Усиление первого впечатления

Выбранные изделия имеют следующие преимущества:  
(см. знак гарантии **WARRANTY** на страницах изделий)

- 5-летняя гарантия на покрытие
- 3-летняя гарантия на ПРА светодиодов
- гарантия на светодиоды - до 50000 часов работы\*

\* остаточная светоотдача на уровне 70%



## Содержание

FLOODLIGHT	4
Archflood	6
Powerflood	16
FloodLED	18
Sylveo 1	26
Sylveo 2	28
FLOODLINE	30
Floodline 1	32
Floodline 2	34
Floodline 3	
Floodline 4	36
	38
INGROUND	40
218	42
314	44
CT420	46



# FLOODLIGHT

Этот модельный ряд состоит из 10 прожекторов заливающего света с газоразрядными лампами высокого давления (HID) или на основе светодиодов. Заказчики получают максимальную гибкость и могут подобрать модель под любой проект или область применения. Конструкция позволяет легко регулировать угол наклона, а также быстро и просто выполнять очистку и обслуживание.



# Archflood 1

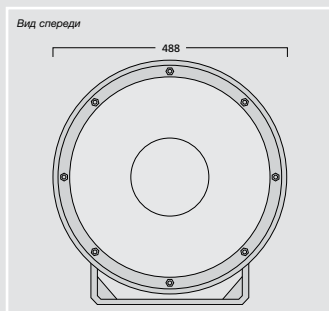
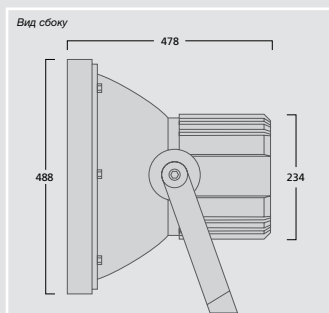
Archflood 1 - это высокоэффективный прожектор для освещения крупных фасадов, площадей и конструкций.

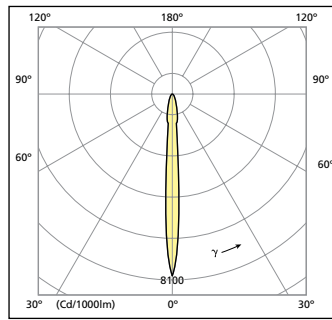


## Характеристики

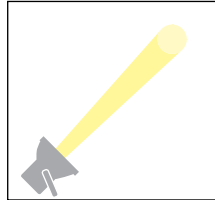
- Светильники с мощностью 250 Вт и 400 Вт
- Используются металлогалогенные и натриевые лампы
- Полностью встроенный ПРА
- Узкий луч с углом 8° в качестве стандартного варианта
- Угол освещения регулируется по шкале поворота и наклона
- Высокая степень защиты: IP65
- Литой под давлением корпус повышенной прочности: IK08
- Высококачественное закаленное стекло
- Высокоэффективный отражатель из чистого алюминия
- Несколько антибликовых аксессуаров
- Линзы для широкого светового луча и для освещения скульптур

## Размеры (мм)

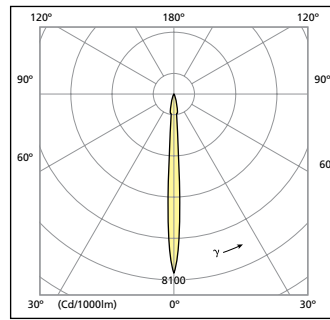




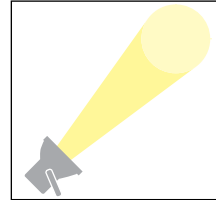
Узкий стандартный луч с углом 8°



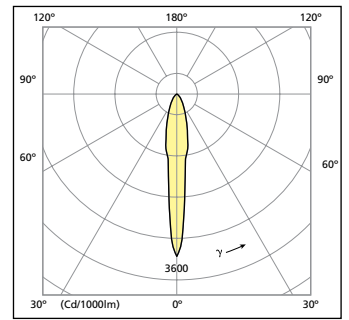
Узкий луч



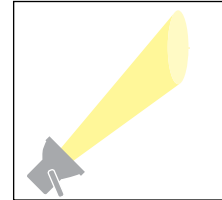
Луч с углом 16° при применении широкоугольной радиальной линзы



Широкий луч



Луч с применением овальной линзы



Эллиптический луч

## Аксессуары

- Антибликовая панель
- Широкоугольная линза
- Антибликовые кольца
- Линза для освещения скульптур
- Защитная сетка



Антибликовая панель



Широкоугольная радиальная линза



Универсальный полюсный наконечник



Антибликовые кольца



Овальная линза



Код (только для светильников)	Описание	Угол луча (°)	Значок лампы	Код изделия (только для ламп)	Описание	Цоколь	Цветовая температура (К)	Световой поток (лм)	Класс CRI
<b>Archflood 1 400 Вт</b>									
0049305	ARCHFLOOD 1 GRY NARR 400 Вт E40 MGR	8°		0020774	HSI-SX 400 Вт/CL/P BRITELUX	E40	4,300	42,000	90+
				0020716	SHP-S 400 Вт	E40	2,050	54,000	30+
<b>Archflood 1 250 Вт</b>									
0049306	ARCHFLOOD 1 GRY NARR 250 Вт E40 MGR	8°		0020772	HSI-SX 250 Вт/CL BRITELUX	E40	4,100	23,500	90+
				0020776	HSI-SX 250 Вт/CL/P BRITELUX	E40	4,500	21,000	90+
				0020715	SHP-S 250 Вт	E40	2,050	30,000	30+
<b>Аксессуары</b>									
0049307	АНТИБЛИКОВАЯ ПАНЕЛЬ ДЛЯ ARCHFLOOD 1 GRY								
0049308	АНТИБЛИКОВЫЕ КОЛЬЦА ДЛЯ ARCHFLOOD 1 GRY								
0049309	ШИРОКОУГОЛЬНАЯ РАДИАЛЬНАЯ ЛИНЗА ДЛЯ ARCHFLOOD 1, МАКС. 400 Вт								
0049310	ОВАЛЬНАЯ ЛИНЗА ДЛЯ ARCHFLOOD 1, МАКС. 400 Вт								
0049313	ЗАЩИТНАЯ СЕТКА ДЛЯ ARCHFLOOD 1								
0039837	УНИВЕРСАЛЬНЫЙ ПОЛЮСНЫЙ НАКОНЕЧНИК								

Обозначения: GRY = серый; NARR = узкий; MGR = магнитный ПРА

# Archflood 2

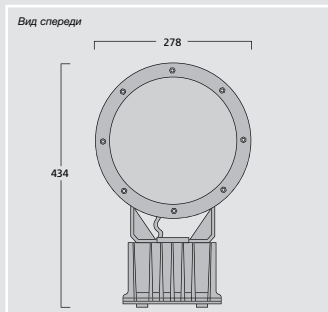
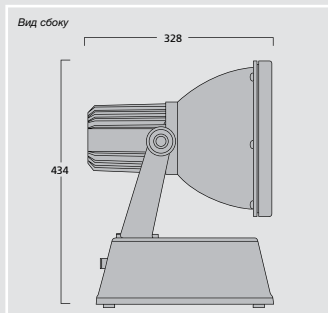
Archflood 2 - это светильник для акцентного архитектурного освещения. Он оснащен гибкой системой регулировки (наклон и поворот), которая обеспечивает свободу монтажа и широкий диапазон областей применения.



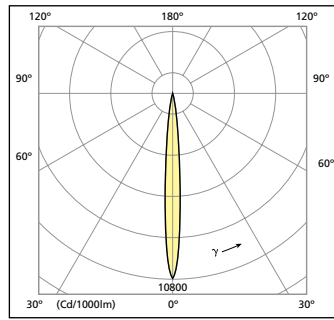
## Характеристики

- Светильник с мощностью 150 Вт
- Используются металлогалогенные лампы
- Узкий луч с углом 8°
- Угол освещения регулируется по шкале поворота и наклона
- Высокая степень защиты: IP65
- Литой под давлением корпус повышенной прочности: IK08
- Высококачественное закаленное стекло
- Высокоэффективный отражатель из чистого алюминия
- Несколько антибликовых аксессуаров и линз
- Полностью встроенный ПРА

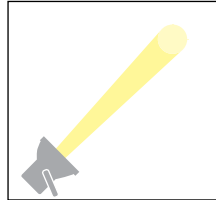
## Размеры (мм)



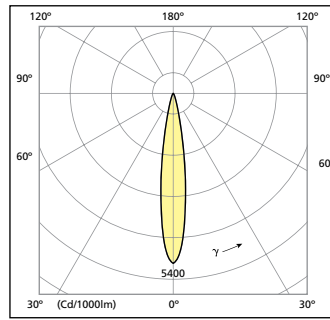




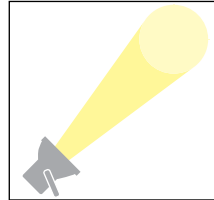
Узкий стандартный луч с углом 8°



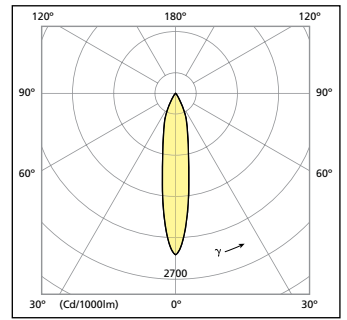
Узкий луч



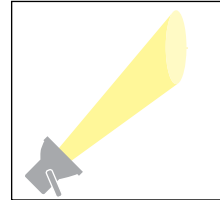
Луч с углом 16° при применении широкоугольной радиальной линзы



Широкий луч



Луч с применением овальной линзы



Эллиптический луч

## Аксессуары

- Антибликовая панель
- Широкоугольная линза
- Антибликовые кольца
- Линза для освещения скульптур



Антибликовая панель



Широкоугольная радиальная линза



Антибликовые кольца



Эллиптическая рассеивающая линза



Код (только для светильников)	Описание	Угол луча (°)	Значок лампы	Код изделия (только для ламп)	Описание	Цоколь	Цветовая температура (К)	Световой поток (лм)	Класс CRI
<b>Archflood 2 150 Вт</b>									
0049315	ARCHFLOOD 2 GRY NARR 150 Вт G12 MGR	8°		0020302	CMI-T 150 Вт/WDL	G12	3,000	15,000	90
				0020306	CMI-T 150 Вт/NDL	G12	4,200	15,000	96
				0020336	HSI-T 150 Вт/WDL	G12	3,000	13,000	80+
				0020341	HSI-T 150 Вт/NDL	G12	4,200	13,000	80+

### Аксессуары

0049316	АНТИБЛИКОВАЯ ПАНЕЛЬ ДЛЯ ARCHFLOOD 2 GRY
0049317	АНТИБЛИКОВЫЕ КОЛЬЦА ДЛЯ ARCHFLOOD 2 GRY
0049318	ШИРОКОУГОЛЬНАЯ РАДИАЛЬНАЯ ЛИНЗА ДЛЯ ARCHFLOOD 2, МАКС. 150 Вт
0049319	ОВАЛЬНАЯ ЛИНЗА ДЛЯ ARCHFLOOD 2, МАКС. 150 Вт

Обозначения: GRY = серый; NARR = узкий; MGR = магнитный ПРА

# Archflood GC2

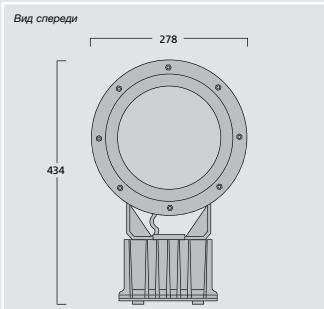
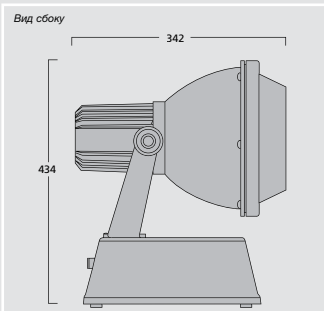
Archflood GC2 - это прожектор, который обеспечивает точное распределение света и равномерное освещение на больших расстояниях благодаря своей оптической системе и встроенному антибликовому регулятору.

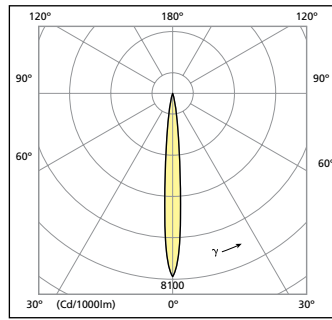


## Характеристики

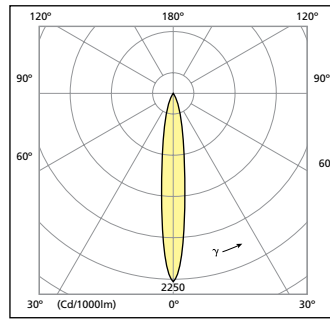
- Светильник с мощностью 150 Вт
- Используются металлогалогенные лампы
- Высокоточный луч с углом 8° и антибликовым контролем
- Встроенные антибликовые панели и внешний светоуправляющий конус
- Угол освещения регулируется по шкале поворота и наклона
- Высокая степень защиты: IP65
- Литой под давлением корпус повышенной прочности: IK08
- Высококачественное закаленное стекло
- Высокоэффективный отражатель из чистого алюминия
- Полностью встроенный ПРА

## Размеры (мм)

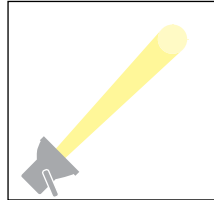




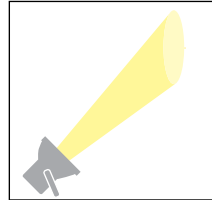
Узкий стандартный луч с углом 8°



Луч с применением овальной линзы



Узкий луч



Эллиптический луч

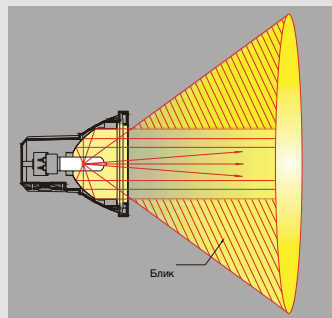
## Аксессуары

- Линза для освещения скульптур



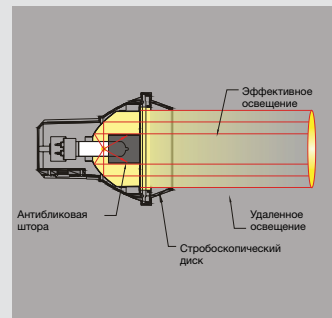
Эллиптическая рассеивающая линза

## Сравнение стандартного прожектора и прожектора с антибликовым регулятором



### Стандартный прожектор

Размытое световое пятно с короной из света низкой интенсивности, созданной неуправляемыми отражениями в оптической системе. Этот эффект создает рассеянный свет вместо четкого светового пятна.



### Прожектор с антибликовым регулятором

Очень четкая и хорошо определенная зона освещения без неуправляемого света. Эта технология дает отличный результат для узконаправленного освещения.



Код (только для светильников)	Описание	Угол луча (°)	Значок лампы	Код изделия (только для ламп)	Описание	Цоколь	Цветовая температура (К)	Световой поток (лм)	Класс CRI
<b>Archflood GC2 150 Вт</b>									
0049314	ARCHFLOOD GC2 GRY NARR 150 Вт G12 MGR	8°		0020302	CMI-T 150 BT/WDL	G12	3,000	15,000	90
				0020306	CMI-T 150 BT/NDL	G12	4,200	15,000	96
				0020336	HSI-T 150 BT/WDL	G12	3,000	13,000	80+
				0020341	HSI-T 150 BT/NDL	G12	4,200	13,000	80+
<b>Аксессуары</b>									
0049320	ОВАЛЬНАЯ ЛИНЗА ДЛЯ ARCHFLOOD GC2, МАКС. 150 Вт								

Обозначения: GRY = серый; NARR = узкий; MGR = магнитный ПРА

# Archflood 3

Archflood 3 - это компактный прожектор с лампой МГЛ и степенью защиты IP65.

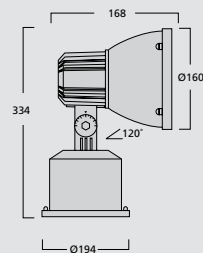


## Характеристики

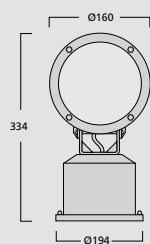
- Светильники с мощностью 35 Вт и 70 Вт
- Используются металлогалогенные лампы
- Узкий луч с углом 8° и широкий луч с углом 30°
- Угол освещения регулируется по шкале поворота и наклона
- Высокая степень защиты: IP65
- Литой под давлением корпус повышенной прочности: IK08
- Высококачественное закаленное стекло
- Высокоэффективный отражатель из чистого алюминия
- Полностью встроенный ПРА

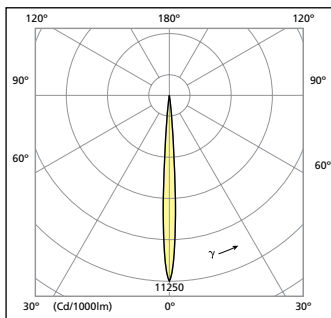
## Размеры (мм)

Вид сбоку

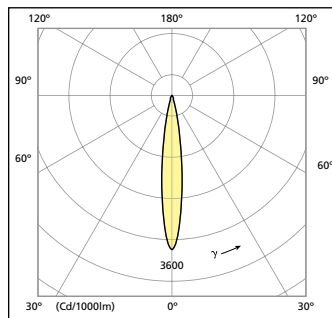


Вид спереди

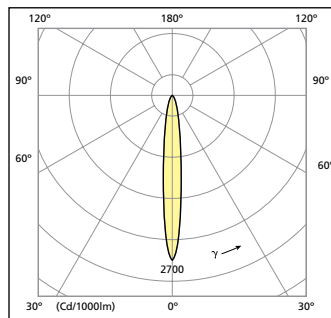




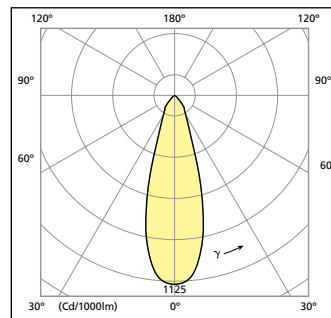
Узкий стандартный луч с углом 8°



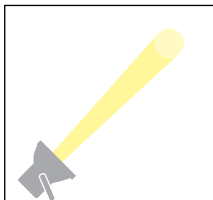
Луч с углом 16° при применении широкоугольной радиальной линзы



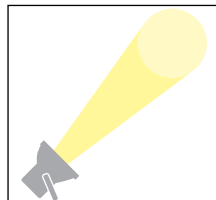
Луч с применением овальной линзы



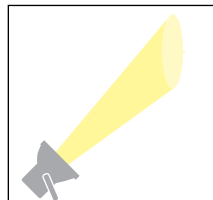
Широкий стандартный луч с углом 30°



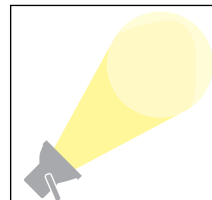
Узкий луч



Широкий луч



Эллиптический луч



Широкий луч с углом 30°

## Аксессуары

- Антибликовая панель
- Широкоугольная линза
- Антибликовые кольца
- Линза для освещения скульптур



Антибликовая панель



Широкоугольная радиальная линза



Антибликовые кольца



Эллиптическая рассеивающая линза



Код (только для светильников)	Описание	Угол луча (°)	Значок лампы	Код изделия (только для ламп)	Описание	Цоколь	Цветовая температура (К)	Световой поток (лм)	Класс CRI
<b>Archflood 3 70 Вт</b>									
0049323	ARCHFLOOD 3 GRY NARR 70 Вт G12 MGR	8°		0020301	CMI-T 70 Вт/WDL	G12	3,000	6,900	90
				0020305	CMI-T 70 Вт/NDL	G12	4,200	7,000	96
0049329	ARCHFLOOD 3 GRY WIDE 70 Вт G12 MGR	30°		0020335	HSI-T 70 Вт/WDL	G12	3,000	6,000	80+
				0020340	HSI-T 70 Вт/NDL	G12	4,200	7,000	80+
<b>Archflood 3 35 Вт</b>									
0049324	ARCHFLOOD 3 GRY NARR 35 Вт G12 MGR	8°		0020300	CMI-T 35 Вт/WDL	G12	3,000	3,700	91
0049330	ARCHFLOOD 3 GRY WIDE 35 Вт G12 MGR	30°		0020290	CMI-T 35 Вт/NDL	G12	4,200	3,700	92
<b>Аксессуары</b>									
0049335	АНТИБЛИКОВАЯ ПАНЕЛЬ ДЛЯ ARCHFLOOD 3 GRY								
0049336	АНТИБЛИКОВЫЕ КОЛЬЦА ДЛЯ ARCHFLOOD 3 GRY								
0049337	ШИРОКОУГОЛЬНАЯ РАДИАЛЬНАЯ ЛИНЗА ДЛЯ ARCHFLOOD 3, МАКС. 70 Вт								
0049338	ОВАЛЬНАЯ ЛИНЗА ДЛЯ ARCHFLOOD 3, МАКС. 70 Вт								

Обозначения: GRY = серый; NARR = узкий; MGR = магнитный ПРА

# Archflood GC3

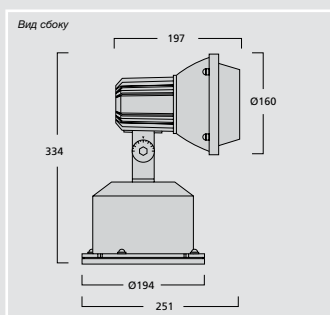
Archflood GC3 - это чрезвычайно эффективный светильник с упрощенным монтажом. Он оснащен оптикой с углами 8° или 30° и антибликовым регулятором и идеально подходит для точного освещения заливающим светом.

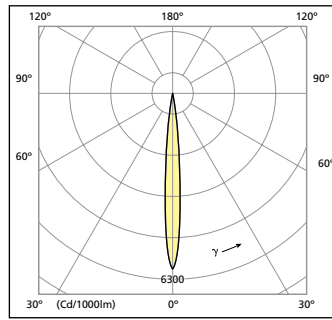


## Характеристики

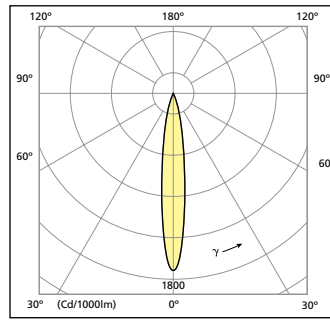
- Светильники с мощностью 35 Вт и 70 Вт
- Используются металлогалогенные лампы
- Оптика с углами 8° или 30° и антибликовым контролем
- Встроенные антибликовые панели и внешний светоуправляющий конус
- Угол освещения регулируется по шкале поворота и наклона
- Высокая степень защиты: IP65
- Литой под давлением корпус повышенной прочности: IK08
- Высококачественное закаленное стекло
- Высокоэффективный отражатель из чистого алюминия
- Полностью встроенный ПРА

## Размеры (мм)

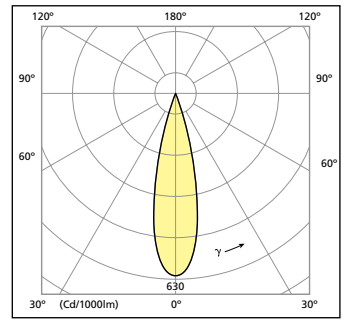




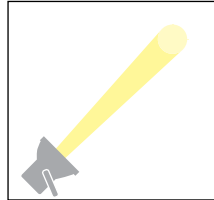
Узкий стандартный луч с углом 8°



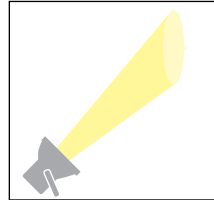
Луч с применением овальной линзы



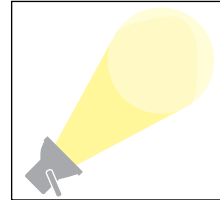
Широкий стандартный луч с углом 30°



Узкий луч



Эллиптический луч



Широкий луч с углом 30°

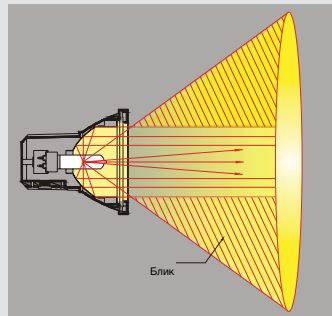
## Аксессуары

- Линза для освещения скульптур



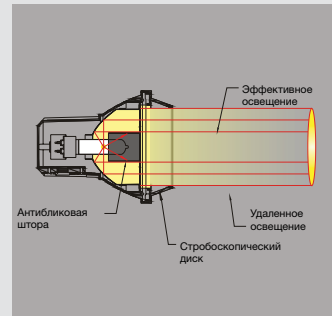
Эллиптическая рассеивающая линза

## Сравнение стандартного прожектора и прожектора с антибликовым регулятором



### Стандартный прожектор

Размытое световое пятно с короной из света низкой интенсивности, созданной неуправляемыми отражениями в оптической системе. Этот эффект создает рассеянный свет вместо четкого светового пятна.



### Прожектор с антибликовым регулятором

Очень четкая и хорошо определенная зона освещения без неуправляемого света. Эта технология дает отличный результат для узконаправленного освещения.



Код (только для светильников)	Описание	Угол луча (°)	Значок лампы	Код изделия (только для ламп)	Описание	Цоколь	Цветовая температура (К)	Световой поток (лм)	Класс CRI
<b>Archflood GC3 70 Вт</b>									
0049326	ARCHFLOOD GC3 GRY NARR 70 Вт G12 MGR	8°		0020301	CMI-T 70 Вт/WDL	G12	3,000	6,900	90
				0020305	CMI-T 70 Вт/NDL	G12	4,200	7,000	96
0049332	ARCHFLOOD GC3 GRY WIDE 70 Вт G12 MGR	30°		0020335	HSI-T 70 Вт/WDL	G12	3000	6000	80+
				0020340	HSI-T 70 Вт/NDL	G12	4,200	6,000	80+
<b>Archflood GC3 35 Вт</b>									
0049327	ARCHFLOOD GC3 GRY NARR 35 Вт G12 MGR	8°		0020300	CMI-T 35 Вт/WDL	G12	3,000	3,700	91
0049333	ARCHFLOOD GC3 GRY WIDE 35 Вт G12 MGR	30°		0020290	CMI-T 35 Вт/NDL	G12	4,200	3,700	92
<b>Аксессуары</b>									
0049339	ОВАЛЬНАЯ ЛИНЗА ДЛЯ ARCHFLOOD GC3, МАКС. 70 Вт								

Обозначения: GRY = серый; NARR = узкий; MGR = магнитный ПРА

# Powerflood 1

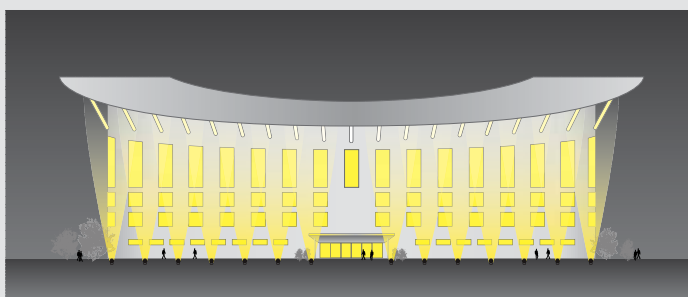
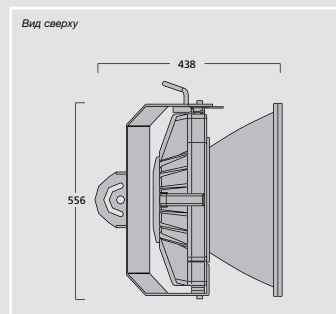
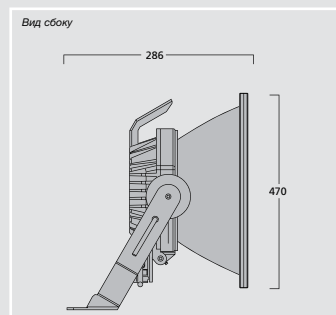
Powerflood 1 - это прожектор для освещения фасадов, спортивных сооружений и общего освещения. Три вида оптики - узкая, средняя и широкая.



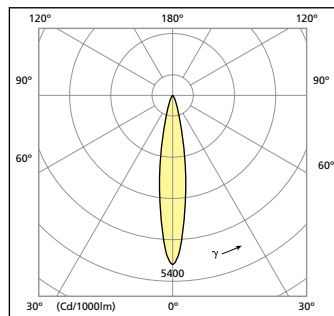
## Характеристики

- Светильники с мощностью 1000 Вт и 2000 Вт
- Используются лампы HSI-TD
- Доступ с задней стороны для простой замены лампы
- Лучи с углами 18°, 29° и 36°
- Угол освещения регулируется по шкале поворота и наклона
- Высокая степень защиты: IP65
- Литой под давлением корпус повышенной прочности: IK08
- Высококачественное закаленное стекло
- Передняя защитная сетка

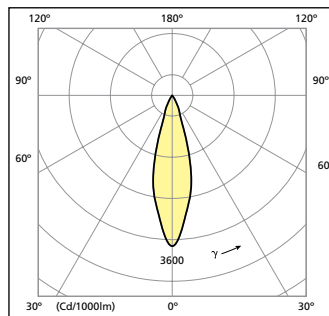
## Размеры (мм)



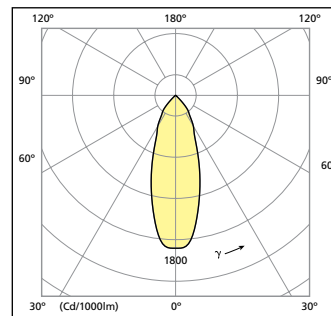




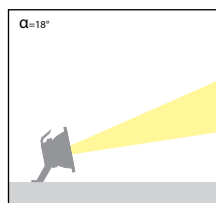
Узкий луч с углом 18°



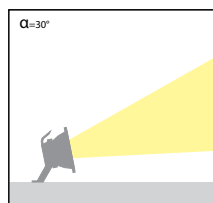
Средний луч с углом 29°



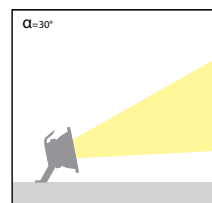
Широкий луч с углом 36°



Узкий луч



Средний луч



Широкий луч



Универсальный полюсный наконечник

Код (только для светильников)	Описание	Угол луча (°)	Значок лампы	Код изделия (только для ламп)	Описание	Цоколь	Цветовая температура (К)	Световой поток (лм)	Класс CRI
<b>Powerflood 1</b>									
0049380	POWERFLOOD 1 GRY NARR 1000 Вт HSI-TD	18°		0020349	SA HSI-TD 1000 Вт/D	Кабель	5,900	90,000	90+
0049381	POWERFLOOD 1 GRY NARR 2000 Вт HSI-TD	18°		0020339	HSI-TD 2000 Вт/D	Кабель	5,900	200,000	90+
0049382	POWERFLOOD 1 GRY WIDE 1000 Вт HSI-TD	29°		0020349	SA HSI-TD 1000 Вт/D	Кабель	5,900	90,000	90+
0049383	POWERFLOOD 1 GRY WIDER 2000 Вт HSI-TD	29°		0020339	HSI-TD 2000 Вт/D	Кабель	5,900	200,000	90+
0049384	POWERFLOOD 1 GRY XWIDE 1000 Вт HSI-TD	36°		0020349	SA HSI-TD 1000 Вт/D	Кабель	5,900	90,000	90+
0049385	POWERFLOOD 1 GRY XWIDE 2000 Вт HSI-TD	36°		0020339	HSI-TD 2000 Вт/D	Кабель	5,900	200,000	90+
<b>Аксессуары</b>									
0049386	POWERFLOOD 1 EXTGEAR 1000 Вт								
0049387	POWERFLOOD 1 EXTGEAR 2000 Вт								
0039837	УНИВЕРСАЛЬНЫЙ ПОЛЮСНЫЙ НАКОНЕЧНИК								

Обозначения: GRY = серый; NARR = узкий; MGR = магнитный ПРА; EXTGEAR = лоток для внешнего ПРА

Внешний ПРА заказывается отдельно

# FloodLED 75

FloodLED 75 - это многоцелевой светодиодный прожектор.

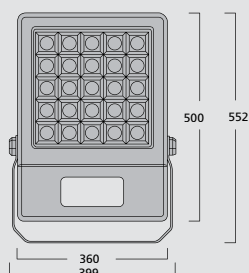


## Характеристики

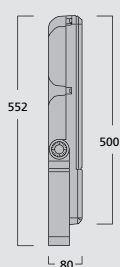
- До 10000 люмен
- Светодиодный светильник с мощностью 120 Вт
- Сверхгlossкий корпус
- Широкий диапазон рабочих температур  $t_a$  -30°C - +60°C
- Точный биннинг светодиодов светодиодов: CRI 75-80
- 3 цветовой температуры:
  - 3500 К промежуточный белый
  - 4500 К холодный белый
  - 6500 К дневной свет
- 2 угла луча:
  - Узкий луч с углом 18°
  - Широкий луч с углом 42°
- Энергосберегающий светодиодный светильник: До 82 лм/Вт
- Высокая степень защиты: IP65
- Литой под давлением корпус повышенной прочности: IK08

## Размеры (мм)

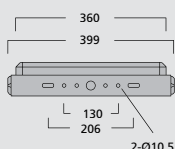
Вид спереди

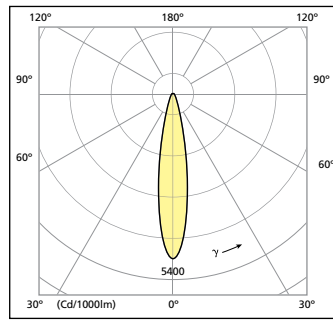


Вид сбоку

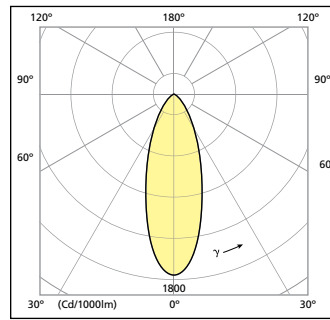


Вид сверху

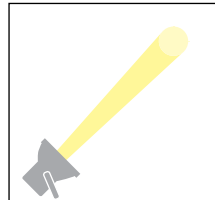




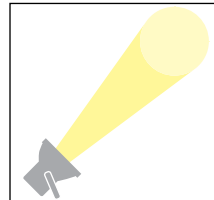
Узкий луч с углом 18°



Широкий луч с углом 42°



Узкий луч



Широкий луч

## Аксессуары

- Универсальный полюсный наконечник



Универсальный полюсный наконечник



Код изделия	Описание	Мощность (Вт)	Линза (°)	Светодиоды	Цветовая температура (К)
<b>Узкий</b>					
0047718	FLOODLED 75 6500 К УЗКИЙ	120	18	БЕЛЫЙ СВЕТОДИОД	6,500
0047719	FLOODLED 75 4500 К УЗКИЙ	120	18	БЕЛЫЙ СВЕТОДИОД	4,500
0047720	FLOODLED 75 3500 К УЗКИЙ	120	18	БЕЛЫЙ СВЕТОДИОД	3,500
<b>Широкий</b>					
0047721	FLOODLED 75 6500 К ШИРОКИЙ	120	42	БЕЛЫЙ СВЕТОДИОД	6,500
0047722	FLOODLED 75 4500 К ШИРОКИЙ	120	42	БЕЛЫЙ СВЕТОДИОД	4,500
0047723	FLOODLED 75 3500 К ШИРОКИЙ	120	42	БЕЛЫЙ СВЕТОДИОД	3,500
<b>Аксессуары</b>					
0039837	УНИВЕРСАЛЬНЫЙ ПОЛЮСНЫЙ НАКОНЕЧНИК				

# FloodLED 48

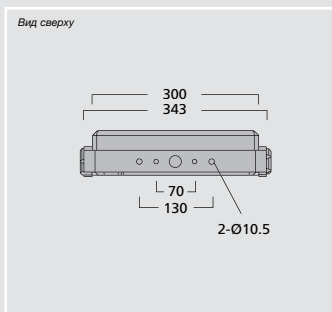
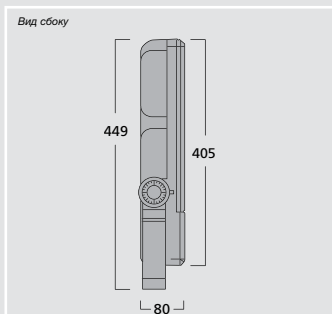
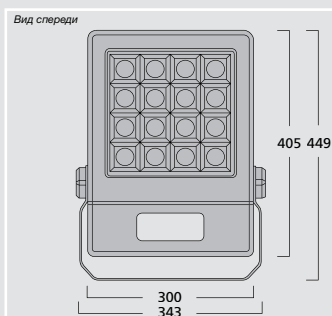
FloodLED 48 - это светодиодный прожектор для освещения фасадов и общего освещения.

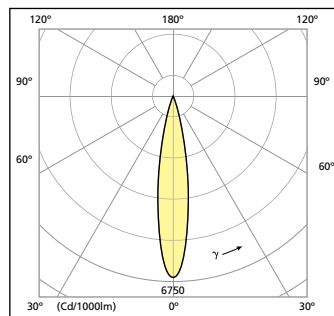


## Характеристики

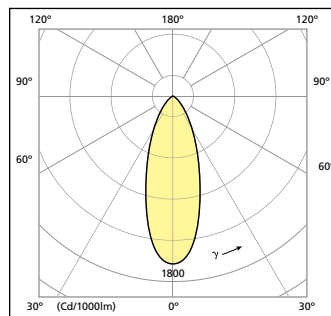
- До 6000 люмен
- Светодиодный светильник с мощностью 80 Вт
- Сверхплоский корпус
- Широкий диапазон рабочих температур  $t_a$  -30°C - +60°C
- Точный биннинг светодиодов: CRI 75-80
- 3 цветовые температуры:
  - 3500 К промежуточный белый
  - 4500 К холодный белый
  - 6500 К дневной свет
- 2 угла луча:
  - Узкий луч с углом 18°
  - Широкий луч с углом 42°
- Энергосберегающий светодиодный светильник: До 70 лм/Вт
- Высокая степень защиты: IP65
- Литой под давлением корпус повышенной прочности: IK08

## Размеры (мм)

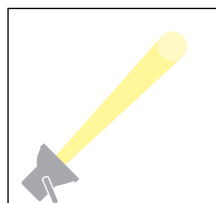




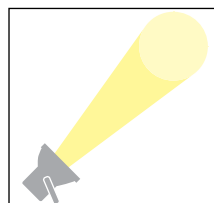
Узкий луч с углом 18°



Широкий луч с углом 42°



Узкий луч



Широкий луч

## Аксессуары

- Универсальный полюсный наконечник



Универсальный полюсный наконечник



Код изделия	Описание	Мощность (Вт)	Линза (°)	Светодиоды	Цветовая температура (К)
<b>Узкий</b>					
0047712	FLOODLED 48 6500 К УЗКИЙ	80	18	БЕЛЫЙ СВЕТОДИОД	6,500
0047713	FLOODLED 48 4500 К УЗКИЙ	80	18	БЕЛЫЙ СВЕТОДИОД	4,500
0047714	FLOODLED 48 3500 К УЗКИЙ	80	18	БЕЛЫЙ СВЕТОДИОД	3,500
<b>Широкий</b>					
0047715	FLOODLED 48 6500 К ШИРОКИЙ	80	42	БЕЛЫЙ СВЕТОДИОД	6,500
0047716	FLOODLED 48 4500 К ШИРОКИЙ	80	42	БЕЛЫЙ СВЕТОДИОД	4,500
0047717	FLOODLED 48 3500 К ШИРОКИЙ	80	42	БЕЛЫЙ СВЕТОДИОД	3,500
<b>Аксессуары</b>					
0039837	УНИВЕРСАЛЬНЫЙ ПОЛЮСНЫЙ НАКОНЕЧНИК				

# FloodLED 27

FloodLED 27 отличается простотой монтажа и надежностью в эксплуатации.

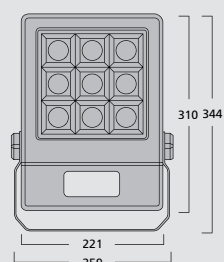


## Характеристики

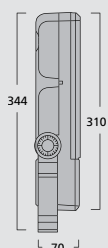
- До 3500 люмен
- Светодиодный светильник с мощностью 45 Вт
- Сверхплоский корпус
- Широкий диапазон рабочих температур  $t_a$  -30°C - +60°C
- Точный биннинг светодиодов: CRI 75-80
- 3 цветовые температуры:
  - 3500 К промежуточный белый
  - 4500 К холодный белый
  - 6500 К дневной свет
- 2 угла луча:
  - Узкий луч с углом 18°
  - Широкий луч с углом 42°
- Энергосберегающий светодиодный светильник: До 75 лм/Вт
- Высокая степень защиты: IP65
- Литой под давлением корпус повышенной прочности: IK08

## Размеры (мм)

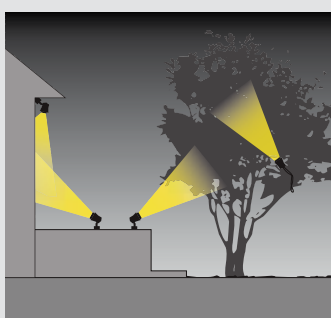
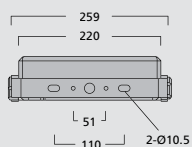
Вид спереди

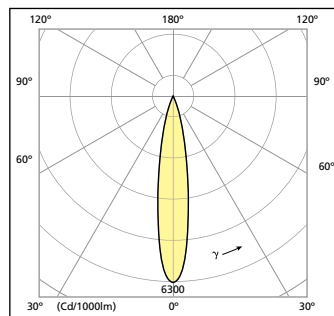


Вид сбоку

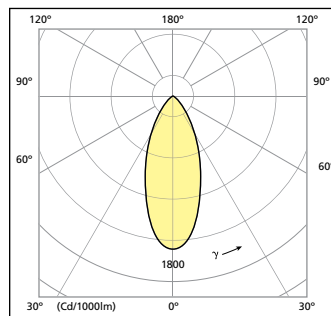


Вид сверху

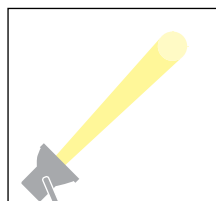




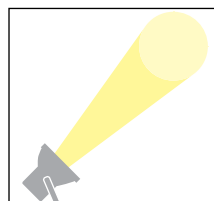
Узкий луч с углом 18°



Широкий луч с углом 42°



Узкий луч



Широкий луч

## Аксессуары

- Универсальный полюсный наконечник



Универсальный полюсный наконечник



Код изделия	Описание	Мощность (Вт)	Линза (°)	Светодиоды	Цветовая температура (К)
<b>Узкий</b>					
0047706	FLOODLED 27 6500 К УЗКИЙ	45	18	БЕЛЫЙ СВЕТОДИОД	6,500
0047707	FLOODLED 27 4500 К УЗКИЙ	45	18	БЕЛЫЙ СВЕТОДИОД	4,500
0047708	FLOODLED 27 3000 К УЗКИЙ	45	18	БЕЛЫЙ СВЕТОДИОД	3,500
<b>Широкий</b>					
0047709	FLOODLED 27 6500 К ШИРОКИЙ	45	42	БЕЛЫЙ СВЕТОДИОД	6,500
0047710	FLOODLED 27 4500 К ШИРОКИЙ	45	42	БЕЛЫЙ СВЕТОДИОД	4,500
0047711	FLOODLED 27 3500 К ШИРОКИЙ	45	42	БЕЛЫЙ СВЕТОДИОД	3,500
<b>Аксессуары</b>					
0039837	УНИВЕРСАЛЬНЫЙ ПОЛЮСНЫЙ НАКОНЕЧНИК				

# FloodLED 12

FloodLED 12 - это компактный светодиодный прожектор, энергоэффективный и простой в обслуживании.

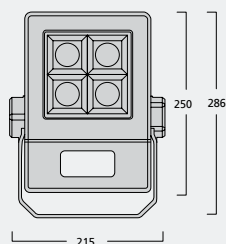


## Характеристики

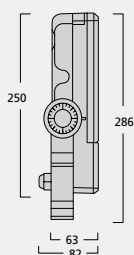
- До 1700 люмен
- Светодиодный светильник с мощностью 25 Вт
- Сверхплоский корпус
- Широкий диапазон рабочих температур  $t_a$   $-30^{\circ}\text{C}$  -  $+60^{\circ}\text{C}$
- Точный биннинг светодиодов: CRI 75-80
- 3 цветовые температуры:
  - 3500 К промежуточный белый
  - 4500 К холодный белый
  - 6500 К дневной свет
- 2 угла луча:
  - узкий  $18^{\circ}$
  - широкий  $42^{\circ}$
- Энергосберегающий светодиодный светильник: До 65 лм/Вт
- Высокая степень защиты: IP65
- Литой под давлением корпус повышенной прочности: IK08

## Размеры (мм)

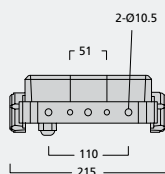
Вид спереди



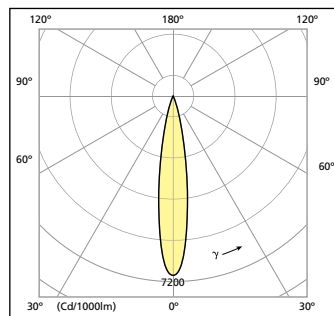
Вид сбоку



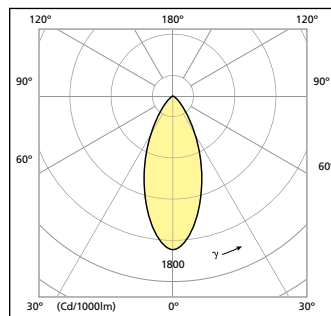
Вид сверху



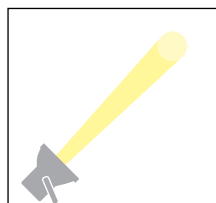




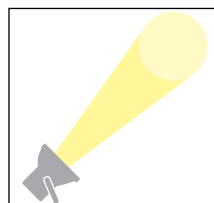
Узкий луч с углом 18°



Широкий луч с углом 42°



Узкий луч



Широкий луч

## Аксессуары

- Универсальный полюсный наконечник



Универсальный полюсный наконечник



Код изделия	Описание	Мощность (Вт)	Линза (°)	Светодиоды	Цветовая температура (К)
<b>Узкий</b>					
0047700	FLOODLED 12 6500 К УЗКИЙ	25	18	БЕЛЫЙ СВЕТОДИОД	6,500
0047701	FLOODLED 12 4500 К УЗКИЙ	25	18	БЕЛЫЙ СВЕТОДИОД	4,500
0047702	FLOODLED 12 3500 К УЗКИЙ	25	18	БЕЛЫЙ СВЕТОДИОД	3,500
<b>Широкий</b>					
0047703	FLOODLED 12 6500 К ШИРОКИЙ	25	42	БЕЛЫЙ СВЕТОДИОД	6,500
0047704	FLOODLED 12 4500 К ШИРОКИЙ	25	42	БЕЛЫЙ СВЕТОДИОД	4,500
0047705	FLOODLED 12 3500 К ШИРОКИЙ	25	42	БЕЛЫЙ СВЕТОДИОД	3,500
<b>Аксессуары</b>					
0039837	УНИВЕРСАЛЬНЫЙ ПОЛЮСНЫЙ НАКОНЕЧНИК				

# Sylveo 1

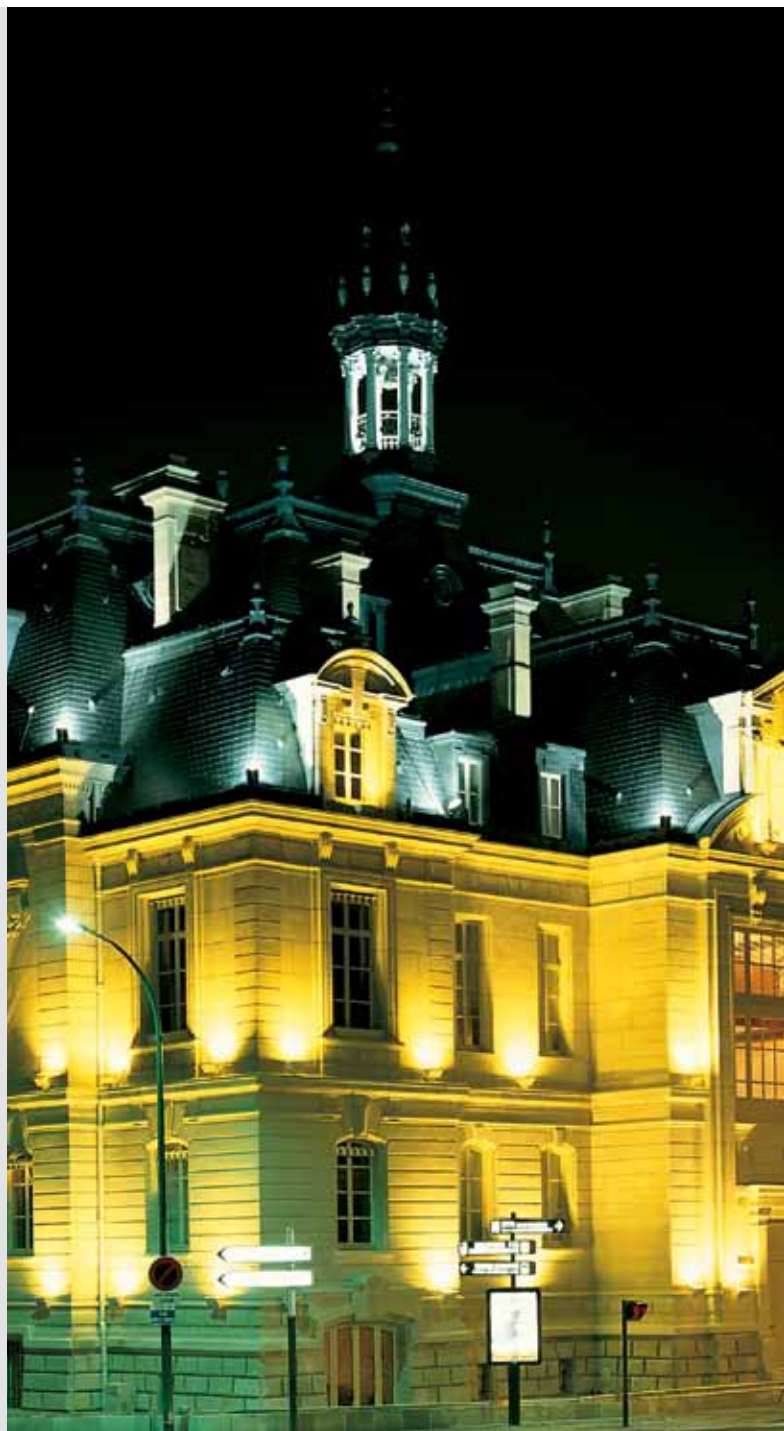
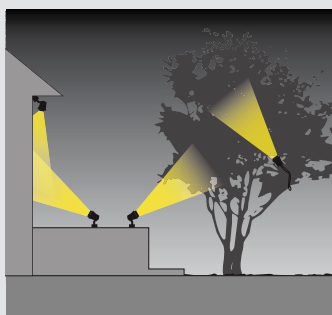
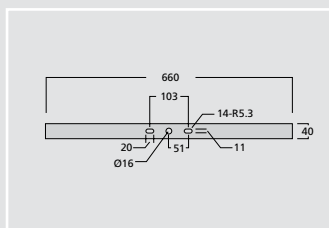
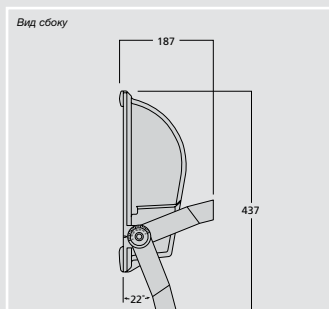
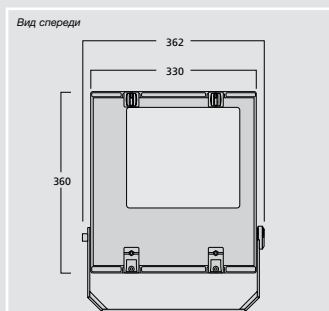
Прожектор с высокой степенью защиты (IP65) и эффективной оптикой.

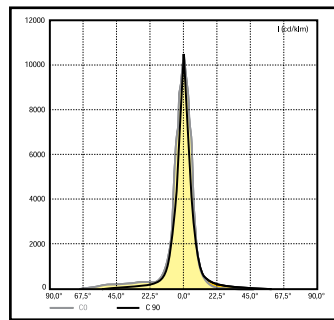


## Характеристики

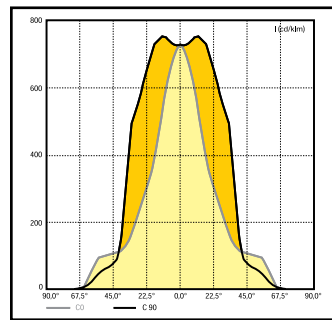
- Прочный, литой и изящный алюминиевый корпус
- Закаленное стекло толщиной 5 мм и силиконовая прокладка обеспечивают герметизацию, соответствующую классу защиты IP 65
- Клапан Gore-Tex® обеспечивает постоянную вентиляцию прожектора при изменении условий окружающей среды, предотвращая образование конденсата в корпусе
- Разработан с учетом эксплуатации вне помещений:
  - Рабочая температура от -30°C до +40°C
  - Поверхность, подверженная воздействию ветра, 0,11 м<sup>2</sup>
  - Кронштейн из оцинкованной стали, закрепленный винтами M10 из нержавеющей стали
  - Угломеры из полиамида PA66 обеспечивают точный наклон
- Устойчивая фиксация стекла двумя передвижными зажимами сверху и опорой с двумя петлями снизу
- Отражатели из анодированного алюминия (99,8%) прокованного для симметричной широкоугольной и асимметричной моделей
- ПРА и лампа входят в комплект

## Размеры (мм)

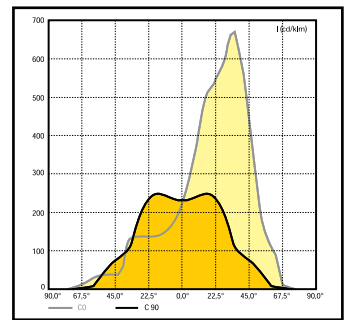




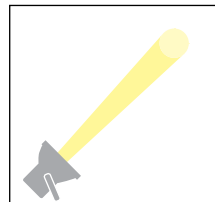
Интенсивный луч



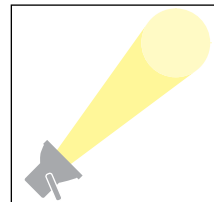
Широкий луч



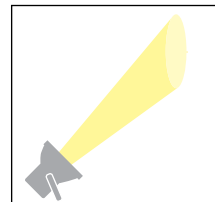
Асимметричный луч



Интенсивный луч



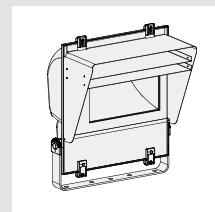
Широкий луч



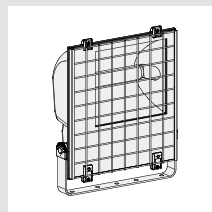
Асимметричный луч

## Аксессуары

- Антибликовая бленда
- Защитная сетка
- Полюсный наконечник



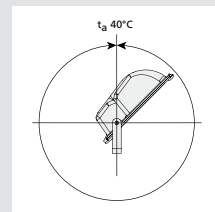
Антибликовая бленда



Защитная сетка



Универсальный полюсный наконечник



код изделия	Описание	Мощность (Вт)	Угол луча	Цоколь	Цветовая температура (К)	Световой поток (лм)	Класс CRI
<b>Sylveo 1 Intensive</b>							
0039800	Sylveo 1 HSI-TD 70 Вт	70	Интенсивный	RX7S	4200	5800	80+
0039804	Sylveo 1 HSI-MP 100 Вт	100	Интенсивный	E27	4000	8500	70+
0039801	Sylveo 1 HSI-TD 150	150	Интенсивный	RX7S-24	4200	12500	80+
0039802	Sylveo 1 SHS-TS 70 Вт	70	Интенсивный	E27	2050	6800	30+
0039803	Sylveo 1 SHS-TS 150 Вт	150	Интенсивный	E40	2050	17500	30+
<b>Sylveo 1 Extensive</b>							
0039805	Sylveo 1 HSI-TD 70 Вт	70	Широкий	RX7S	4200	5800	80+
0039809	Sylveo 1 HSI-MP 100 Вт	100	Широкий	E27	4000	8500	70+
0039806	Sylveo 1 HSI-TD 150	150	Широкий	RX7S-24	4200	12500	80+
0039807	Sylveo 1 SHS-TS 70 Вт	70	Широкий	E27	2050	6800	30+
0039808	Sylveo 1 SHS-TS 150 Вт	150	Широкий	E40	2050	17500	30+
<b>Sylveo 1 Asymmetric</b>							
0039810	Sylveo 1 HSI-TD 70 Вт	70	Асимметричный	RX7S	4200	5800	80+
0039814	Sylveo 1 HSI-MP 100 Вт	100	Асимметричный	E27	4000	8500	70+
0039811	Sylveo 1 HSI-TD 150	150	Асимметричный	RX7S-24	4200	12500	80+
0039812	Sylveo 1 SHS-TS 70 Вт	70	Асимметричный	E27	2050	6800	30+
0039813	Sylveo 1 SHS-TS 150 Вт	150	Асимметричный	E40	2050	17500	30+
<b>Аксессуары</b>							
0039836	Антибликовая бленда						
0039835	Защитная сетка						
0039837	Универсальный полюсный наконечник						

# Sylveo 2

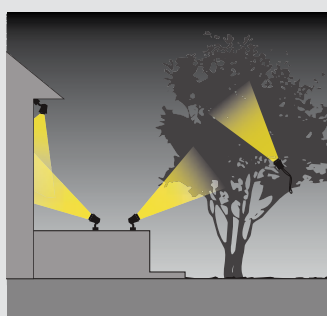
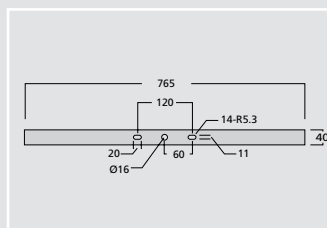
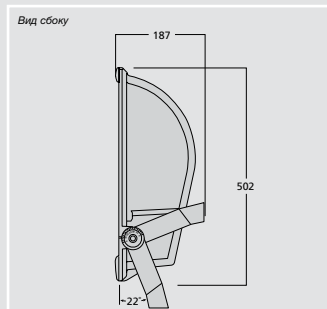
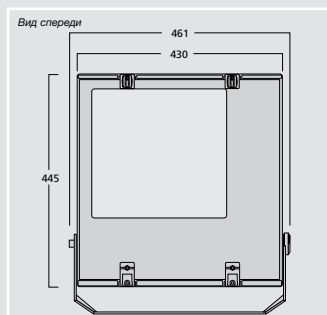
Sylveo 2 - оптимальное решение для освещения больших промышленных цехов, торговых залов, спортивных площадок.

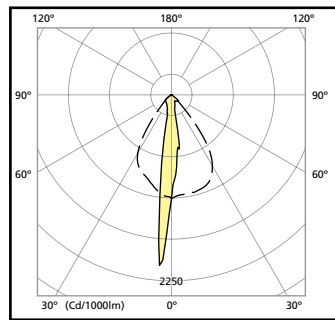


## Характеристики

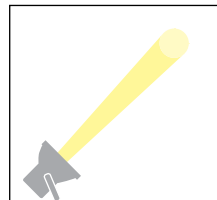
- Прочный, литой и изящный алюминиевый корпус
- Закаленное стекло толщиной 5 мм и силиконовая прокладка обеспечивают герметизацию, соответствующую классу защиты IP 65
- Клапан Gore-Tex® обеспечивает постоянную вентиляцию прожектора при изменении условий окружающей среды, предотвращая образование конденсата в корпусе
- Разработан с учетом эксплуатации вне помещений:
  - Рабочая температура от -30°C до +40°C
  - Поверхность, подверженная воздействию ветра, 0,11 м<sup>2</sup>
  - Кронштейн из оцинкованной стали, закрепленный винтами M10 из нержавеющей стали
  - Угломеры из полиамида PA66 обеспечивают точный наклон
- Устойчивая фиксация стекла двумя передвижными зажимами сверху и опорой с двумя петлями снизу
- Отражатели из анодированного алюминия (99,8%) прокованного для симметричной широкоугольной и асимметричной моделей
- ПРА и лампа входят в комплект

## Размеры (мм)

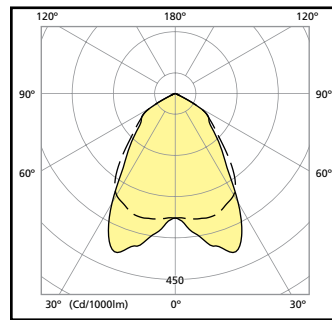




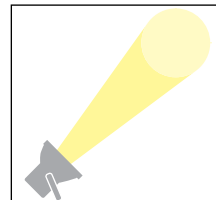
Интенсивный луч



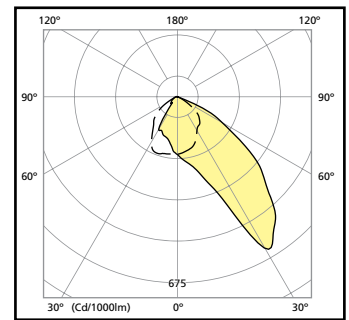
Интенсивный луч



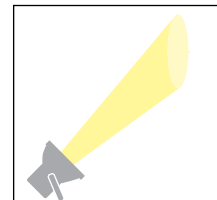
Широкий луч



Широкий луч



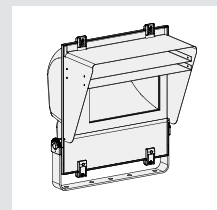
Асимметричный луч



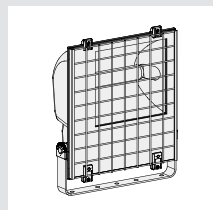
Асимметричный луч

## Аксессуары

- Антибликовая бленда
- Защитная сетка
- Полюсный наконечник



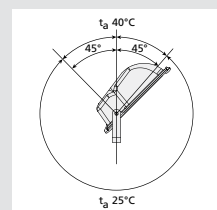
Антибликовая бленда



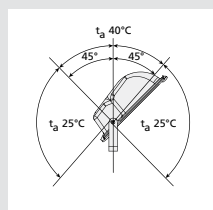
Защитная сетка



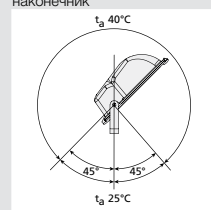
Универсальный полюсный наконечник



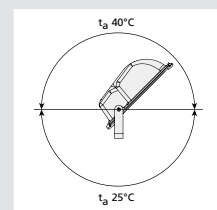
SHP-TS 250 Вт



SHP-TS 400 Вт



HSI-THX 250 Вт



HSI-THX 400 Вт

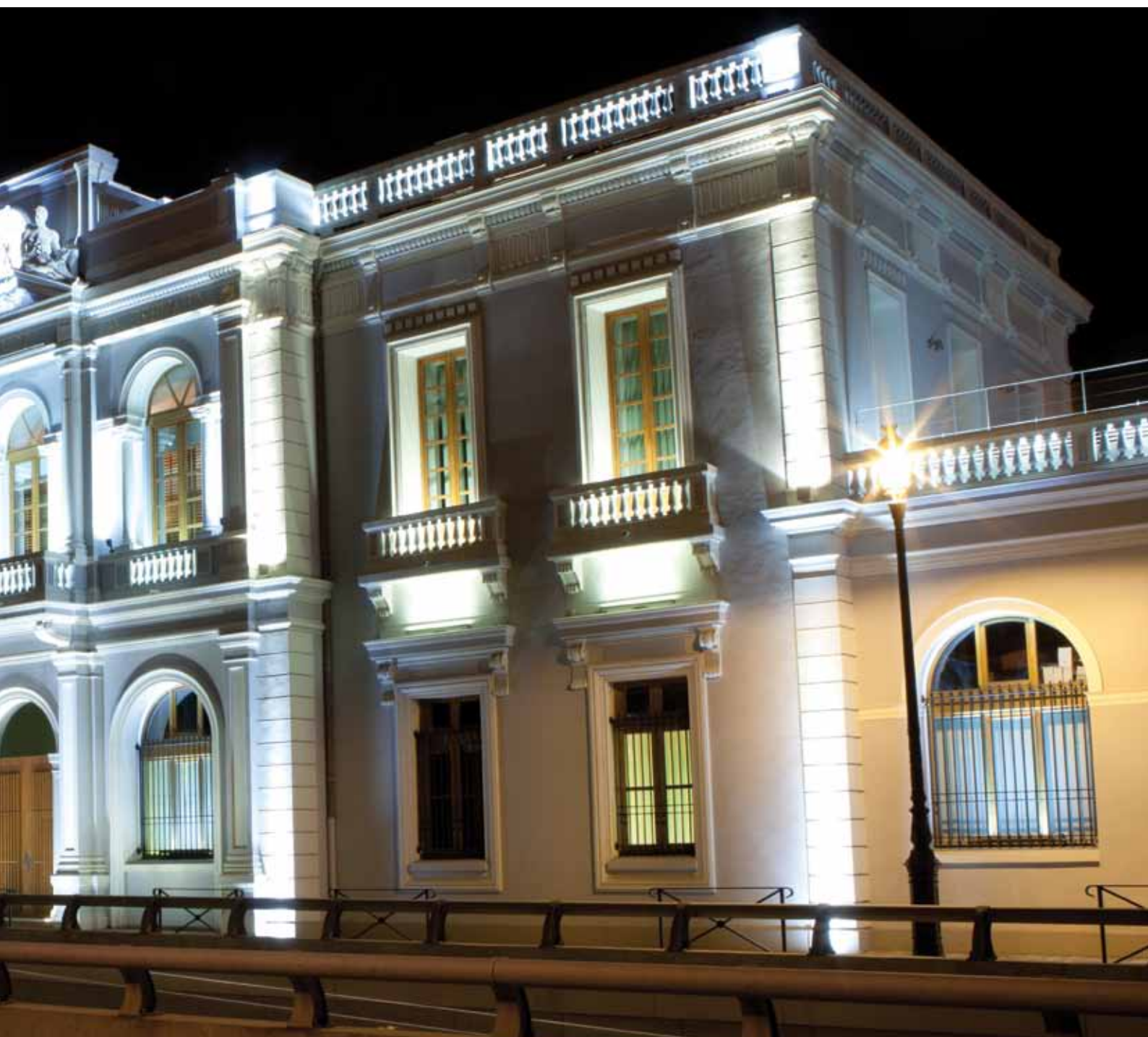


код изделия	Описание	Мощность (Вт)	Угол луча	Цоколь	Цветовая температура (К)	Световой поток (лм)	Класс CRI
<b>Sylveo 2 Intensive</b>							
0039820	Sylveo 2. HSI-TSX 250 Вт	250	Интенсивный	E40	4,200	21,000	60+
0039821	Sylveo 2. HSI-TSX 400 Вт	400	Интенсивный	E40	4,200	36,000	60+
0039822	Sylveo 2. SHP-TS 250 Вт	250	Интенсивный	E40	2,050	32,000	30+
0039823	Sylveo 2. SHP-TS 400 Вт	400	Интенсивный	E40	2,050	55,000	30+
<b>Sylveo 2 Extensive</b>							
0039824	Sylveo 2. HSI-TSX 250 Вт	250	Широкий	E40	4,200	21,000	60+
0039825	Sylveo 2. HSI-TSX 400 Вт	400	Широкий	E40	4,200	36,000	60+
0039826	Sylveo 2. SHP-TS 250 Вт	250	Широкий	E40	28,000	2,050	30+
0039827	Sylveo 2. SHP-TS 400 Вт	400	Широкий	E40	2,050	55,000	30+
<b>Sylveo 2 Asymmetric</b>							
0039828	Sylveo 2. HSI-TSX 250 Вт	250	Асимметричный	E40	21,000	4,200	60+
0039829	Sylveo 2. HSI-TSX 400 Вт	400	Асимметричный	E40	4,200	36,000	60+
0039830	Sylveo 2. SHP-TS 250 Вт	250	Асимметричный	E40	28,000	2,050	30+
0039831	Sylveo 2. SHP-TS 400 Вт	400	Асимметричный	E40	2,050	55,000	30+
<b>Аксессуары</b>							
0039839	Антибликовая бленда						
0039838	Защитная сетка						
0039837	Универсальный полюсный наконечник						



# FLOODLINE

Floodline - это новый модельный ряд линейных светильников, предназначенных для выделения архитектурных деталей фасадов и зданий.



# Floodline 1

Floodline 1 - светильник для заливающего освещения фасадов.



## Характеристики

- Светильники с мощностью 14 Вт, 21 Вт, 28 Вт, 35 Вт и 54 Вт
- Используются лампы T5
- Симметричный свет
- Встроенный ЭПРА
- Высокая степень защиты: IP65
- 4 варианта длины:
  - 600 мм
  - 900 мм
  - 1200 мм
  - 1500 мм
- Угол освещения регулируется наклоном корпуса
- Приспособление для сквозной проводки в стандартной комплектации моделей Floodline 1, 2 и 3

## Размеры (мм)

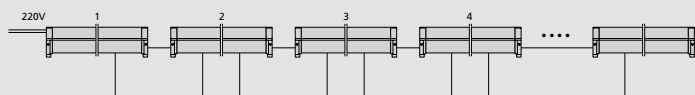
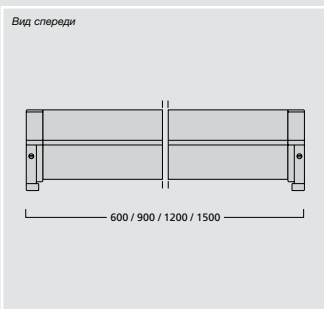
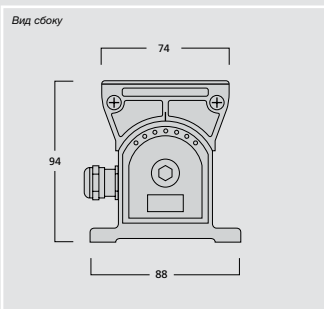
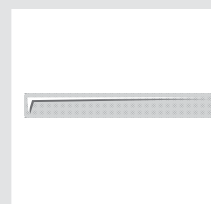
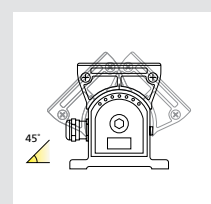


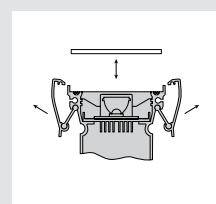
Схема сквозной проводки моделей Floodline 1, 2 и 3



Рассеиватель из прозрачного стекла

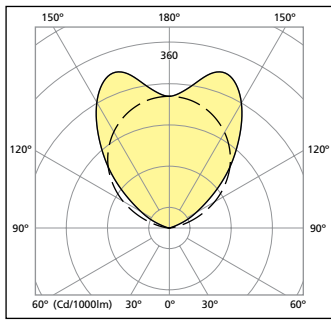


Точная регулировка угла наклона и функция блокировки; максимальный угол наклона 45° (в обе стороны)

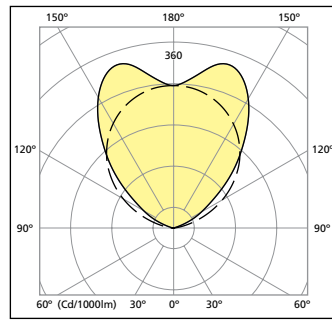


Специальная конструкция системы крепления гарантирует соответствие классу IP и упрощает обслуживание.

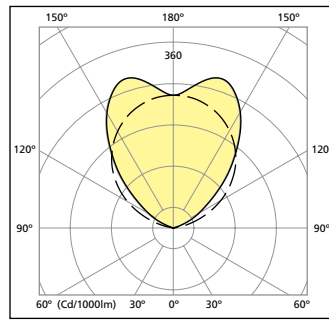




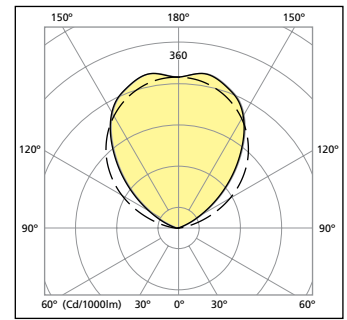
600 мм



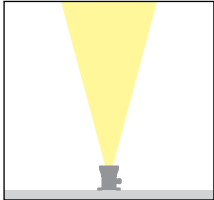
900 мм



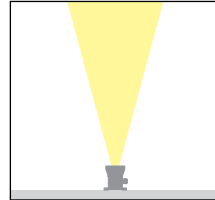
1200 мм



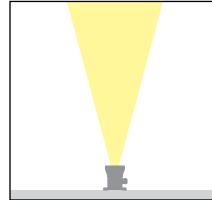
1500 мм



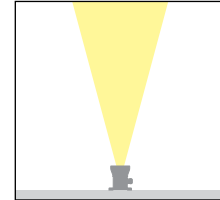
Отражатель 600 мм



Отражатель 900 мм



Отражатель 1200 мм



Отражатель 1500 мм

Код (только для светильников)	Описание	Мощность (Вт)	Длина (мм)	Крепление	Стекло	Угол луча	Лампа	Код изделия (только для ламп)	Описание	Цоколь	Цветовая температура (К)	Световой поток (лм)	Класс CRI
<b>Floodline 1 14 Вт</b>													
0049450	FLOODLINE 1-600 GRY SYMM 1X14 Вт T5 EB	14	600	Цоколь	Прозрачный	Симметричный	T5/одинарный	0002798	T5 FHE LUXLINE(R) PLUS FHE 14 Вт/827	G5	2,700	1,350	80+
							T5/одинарный	0002760	T5 FHE LUXLINE(R) PLUS FHE 14 Вт/830	G5	3,000	1,350	80+
							T5/одинарный	0002787	T5 FHE LUXLINE(R) PLUS FHE 14 Вт/835	G5	3,500	1,350	80+
							T5/одинарный	0002761	T5 FHE LUXLINE(R) PLUS FHE 14 Вт/840	G5	4,000	1,350	80+
							T5/одинарный	0002762	T5 FHE LUXLINE(R) PLUS FHE 14 Вт/865	G5	6,500	1,250	80+
<b>Floodline 1 21 Вт</b>													
0049451	FLOODLINE 1-900 GRY SYMM 1X21 Вт T5 EB	21	900	Цоколь	Прозрачный	Симметричный	T5/одинарный	0002799	T5 FHE LUXLINE(R) PLUS FHE 21 Вт/827	G5	2,700	2,100	80+
							T5/одинарный	0002763	T5 FHE LUXLINE(R) PLUS FHE 21 Вт/830	G5	3,000	2,100	80+
							T5/одинарный	0002788	T5 FHE LUXLINE(R) PLUS FHE 21 Вт/835	G5	3,500	2,100	80+
							T5/одинарный	0002764	T5 FHE LUXLINE(R) PLUS FHE 21 Вт/840	G5	4,000	2,100	80+
							T5/одинарный	0002765	T5 FHE LUXLINE(R) PLUS FHE 21 Вт/865	G5	6,500	1,950	80+
<b>Floodline 1 28 Вт</b>													
0049452	FLOODLINE 1-1200 GRY SYMM 1X28 Вт T5 EB	28	1,200	Цоколь	Прозрачный	Симметричный	T5/одинарный	0002800	T5 FHE LUXLINE(R) PLUS FHE 28 Вт/827	G5	2,700	2,900	80+
							T5/одинарный	0002766	T5 FHE LUXLINE(R) PLUS FHE 28 Вт/830	G5	3,000	2,900	80+
							T5/одинарный	0002789	T5 FHE LUXLINE(R) PLUS FHE 28 Вт/835	G5	3,500	2,900	80+
							T5/одинарный	0002767	T5 FHE LUXLINE(R) PLUS FHE 28 Вт/840	G5	4,000	2,900	80+
							T5/одинарный	0002768	T5 FHE LUXLINE(R) PLUS FHE 28 Вт/865	G5	6,500	2,700	80+
<b>Floodline 1 35 Вт</b>													
0049453	FLOODLINE 1-1500 GRY SYMM 1X35 Вт T5 EB	35	1,500	Цоколь	Прозрачный	Симметричный	T5/одинарный	0002801	T5 FHE LUXLINE(R) PLUS FHE 35 Вт/827	G5	2,700	3,650	80+
							T5/одинарный	0002769	T5 FHE LUXLINE(R) PLUS FHE 35 Вт/830	G5	3,000	3,650	80+
							T5/одинарный	0002790	T5 FHE LUXLINE(R) PLUS FHE 35 Вт/835	G5	3,500	3,650	80+
							T5/одинарный	0002770	T5 FHE LUXLINE(R) PLUS FHE 35 Вт/840	G5	4,000	2,900	80+
							T5/одинарный	0002771	T5 FHE LUXLINE(R) PLUS FHE 35 Вт/865	G5	6,500	3,400	80+
<b>Floodline 1 54 Вт</b>													
0049454	FLOODLINE 1-1200 GRY SYMM 1X54 Вт T5 EB	54	1,200	Цоколь	Прозрачный	Симметричный	T5/одинарный	0002805	T5 FHO LUXLINE(R) PLUS FHE 54 Вт/827	G5	2,700	5,000	80+
							T5/одинарный	0002781	T5 FHO LUXLINE(R) PLUS FHE 54 Вт/830	G5	3,000	5,000	80+
							T5/одинарный	0002794	T5 FHO LUXLINE(R) PLUS FHE 54 Вт/835	G5	3,500	5,000	80+
							T5/одинарный	0002782	T5 FHO LUXLINE(R) PLUS FHE 54 Вт/840	G5	4,000	5,000	80+
							T5/одинарный	0002783	T5 FHO LUXLINE(R) PLUS FHE 54 Вт/865	G5	6,500	4,550	80+

Обозначения: GRY = серый; SYMM = симметричный; EB = ЭПРА

# Floodline 2

Floodline 2 прекрасно подходит для белой или цветной омывающей подсветки стен. Обеспечивает превосходное светодиодное освещение белым или цветным (RGB-DMX) светом.



## Характеристики

- Светильники с мощностью 11 Вт, 22 Вт и 31 Вт
- Модель с белым светодиодом, цветовой температурой 3000 К и стеклом с пескоструйной обработкой для равномерного распределения света
- Модель с цветными светодиодами для управления через DMX-контроллер и разными линзами для создания эффектов
- Встроенные ЭПРА
- Высокая степень защиты: IP65
- Линейное симметричное распределение света
- Угол освещения регулируется наклоном корпуса
- 3 варианта длины:  
325 мм = 11 Вт  
615 мм = 22 Вт  
900 мм = 31 Вт
- Приспособление для сквозной проводки в стандартной комплектации моделей Floodline 1, 2 и 3

## Размеры (мм)

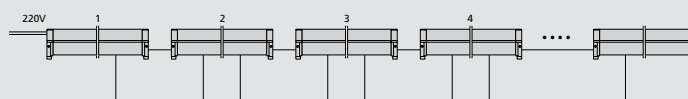
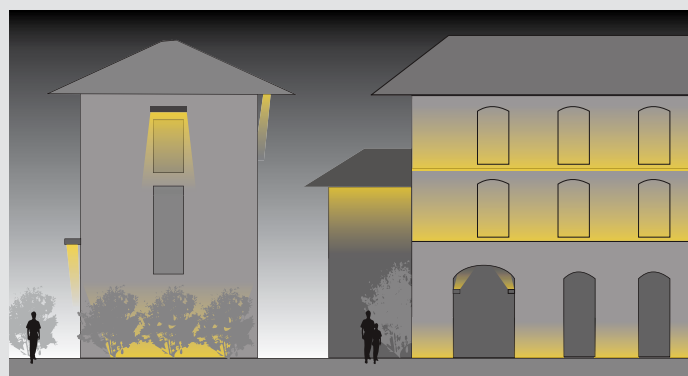
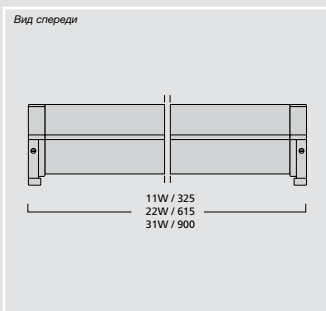
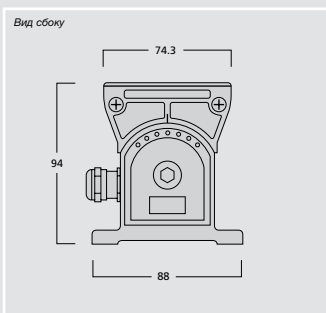
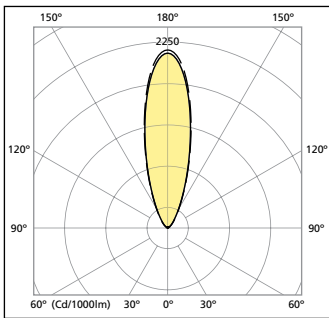
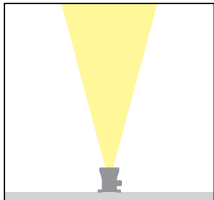


Схема сквозной проводки моделей Floodline 1, 2 и 3

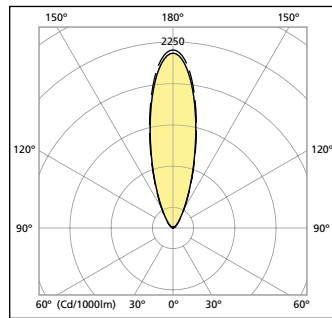




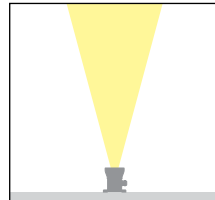
Только белый светодиод 325 мм (RGB-DMX не применяется)



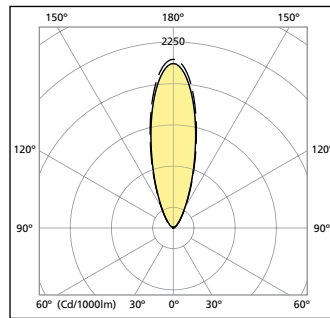
Отражатель 325 мм



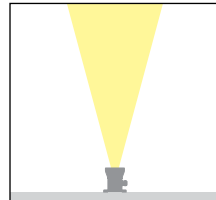
Только белый светодиод 615 мм (RGB-DMX не применяется)



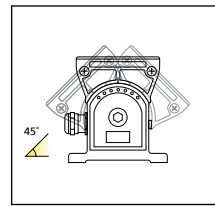
Отражатель 615 мм



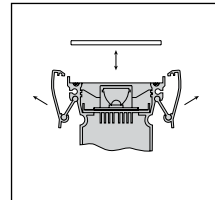
Только белый светодиод 900 мм (RGB-DMX не применяется)



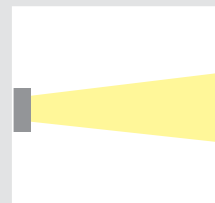
Отражатель 900 мм



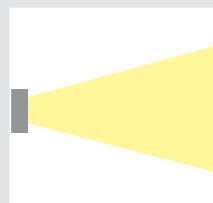
Точная регулировка угла наклона и функция блокировки; максимальный угол наклона 45° (в обе стороны)



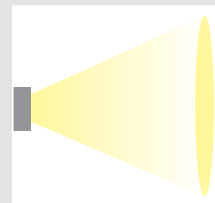
Специальная конструкция системы крепления гарантирует соответствие классу IP и упрощает обслуживание.



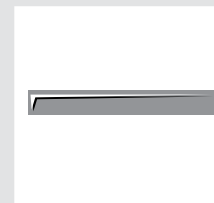
Прозрачная линза 15°



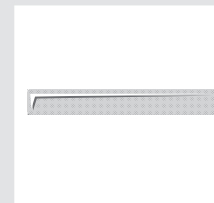
Прозрачная линза 25°



Рассеивающая линза



Рассеиватель из прозрачного стекла



Рассеиватель из стекла с пескоструйной обработкой



Код	Описание	Мощность (Вт)	Длина (мм)	Крепление	Стекло	Линза (°)	Светодиоды
<b>Floodline 2 9 Вт</b>							
0049455	FLOODLINE 2-325 GRY 15DG 11 Вт LED RGB	11	325	Цоколь	Прозрачный	15	Светодиод RGB-DMX
0049458	FLOODLINE 2-325 GRY 25DG 11 Вт LED RGB	11	325	Цоколь	Прозрачный	25	Светодиод RGB-DMX
0049461	FLOODLINE 2-325 GRY OVAL 11 Вт LED RGB	11	325	Цоколь	Прозрачный	Рассеивающая	Светодиод RGB-DMX
0049464	FLOODLINE 2-365 GRY DIFF 11 Вт LED WHT	11	325	Цоколь	Полуматовый	-	БЕЛЫЙ СВЕТОДИОД
<b>Floodline 2 18 Вт</b>							
0049456	FLOODLINE 2-615 GRY 15DG 22 Вт LED RGB	22	615	Цоколь	Прозрачный	15	Светодиод RGB-DMX
0049459	FLOODLINE 2-615 GRY 25DG 22 Вт LED RGB	22	615	Цоколь	Прозрачный	25	Светодиод RGB-DMX
0049462	FLOODLINE 2-615 GRY OVAL 22 Вт LED RGB	22	615	Цоколь	Прозрачный	Рассеивающая	Светодиод RGB-DMX
0049465	FLOODLINE 2-615 GRY DIFF 22 Вт LED WHT	22	615	Цоколь	Полуматовый	-	БЕЛЫЙ СВЕТОДИОД
<b>Floodline 2 27 Вт</b>							
0049457	FLOODLINE 2-900 GRY 15DG 31 Вт LED RGB	31	900	Цоколь	Прозрачный	15	Светодиод RGB-DMX
0049460	FLOODLINE 2-900 GRY 25DG 31 Вт LED RGB	31	900	Цоколь	Прозрачный	25	Светодиод RGB-DMX
0049463	FLOODLINE 2-900 GRY OVAL 31 Вт LED RGB	31	900	Цоколь	Прозрачный	Рассеивающая	Светодиод RGB-DMX
0049466	FLOODLINE 2-900 GRY DIFF 31 Вт LED WHT	31	900	Цоколь	Полуматовый	-	БЕЛЫЙ СВЕТОДИОД

GRY DIFF= серый рассеиватель; WHT = белый

# Floodline 3

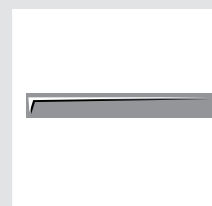
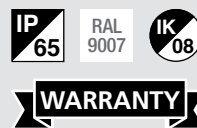
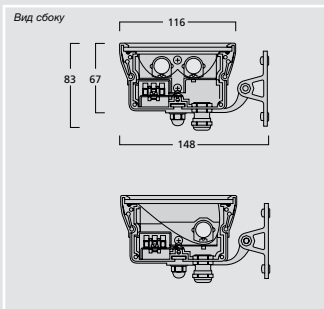
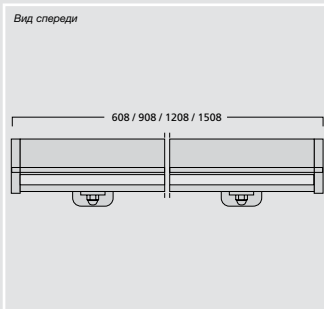
Floodline 3 - это настенный светильник, излучающий симметричный и асимметричный белый свет.



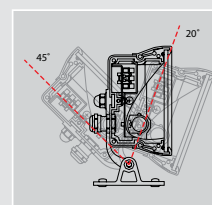
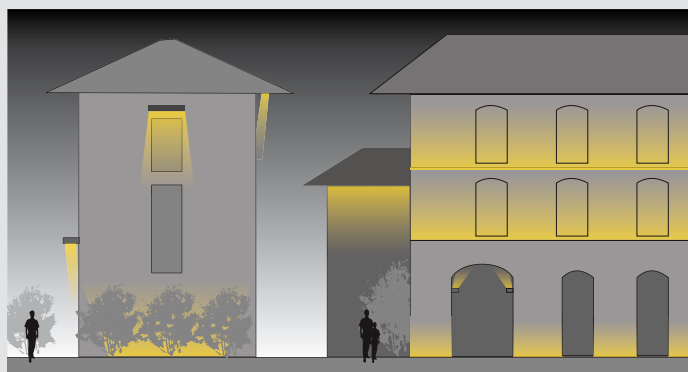
## Характеристики

- Светильники с мощностью 14 Вт, 21 Вт, 28 Вт, 35 Вт и 54 Вт
- Двухламповые модели симметричного света
- Одноламповые асимметричные модели
- Используются лампы T5
- Симметричный и асимметричный свет
- Встроенный ЭПРА
- Высокая степень защиты: IP65
- 4 варианта длины:
  - 608 мм
  - 908 мм
  - 1208 мм
  - 1508 мм
- С наклоном
- Для настенного монтажа
- Встроенная антибликовая сетка для асимметричных моделей
- Приспособление для сквозной проводки в стандартной комплектации моделей Floodline 1, 2 и 3 (см. страницы моделей Floodline 1 и 2)

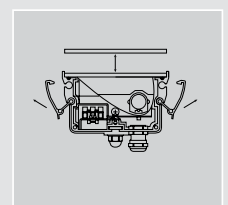
## Размеры (мм)



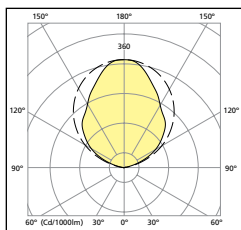
Рассеиватель из прозрачного стекла



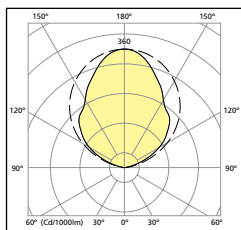
Точная регулировка угла наклона и функция блокировки



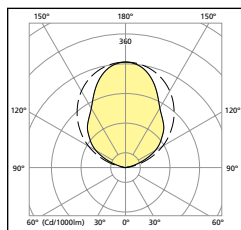
Специальная конструкция системы крепления гарантирует соответствие классу IP и упрощает обслуживание



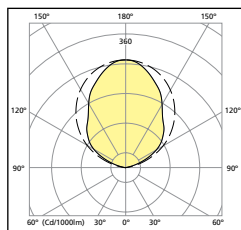
608 мм симметричный



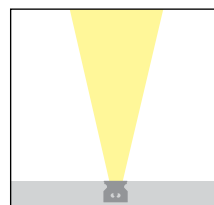
908 мм симметричный



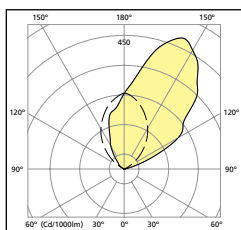
1208 мм симметричный



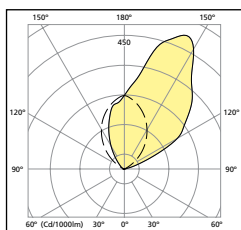
1508 мм симметричный



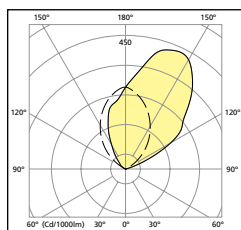
Симметричный отражатель



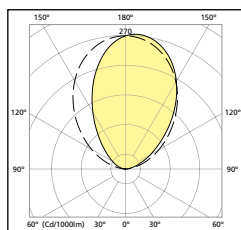
608 мм асимметричный



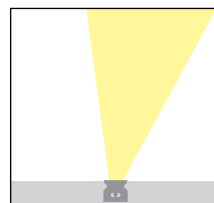
908 мм асимметричный



1208 мм асимметричный



1508 мм асимметричный



Асимметричный отражатель

Код (только для светильников)	Описание	Мощность (Вт)	Длина (мм)	Крепление	Стекло	Угол луча	Лампа	Код изделия (только для лампы)	Описание	Цоколь	Цветовая температура (К)	Световой поток (лм)	Класс CRI	
<b>Floodline 3 14 Вт</b>														
0049467	FLOODLINE 3-608 GRY SYMM 2X14 Вт T5 EB	2x14	608	Настенный	Прозрачный	Симметричный	T5/двойной	⇐⇒	0002798	T5 FHE LUXLINE(R) PLUS FHE 14 Вт/827	G5	2,700	1,350	80+
								⇐⇒	0002760	T5 FHE LUXLINE(R) PLUS FHE 14 Вт/830	G5	3,000	1,350	80+
0049472	FLOODLINE 3-608 GRY ASYM 1X14 Вт T5 EB	14	608	Настенный	Прозрачный с антибликовой сеткой	Асимметричный	T5/одинарный	⇐⇒	0002787	T5 FHE LUXLINE(R) PLUS FHE 14 Вт/835	G5	3,500	1,350	80+
								⇐⇒	0002761	T5 FHE LUXLINE(R) PLUS FHE 14 Вт/840	G5	4,000	1,350	80+
								⇐⇒	0002762	T5 FHE LUXLINE(R) PLUS FHE 14 Вт/865	G5	6,500	1,250	80+
<b>Floodline 3 21 Вт</b>														
0049468	FLOODLINE 3-908 GRY SYMM 2X21 Вт T5 EB	2x21	908	Настенный	Прозрачный	Симметричный	T5/двойной	⇐⇒	0002799	T5 FHE LUXLINE(R) PLUS FHE 21 Вт/827	G5	2,700	2,100	80+
								⇐⇒	0002763	T5 FHE LUXLINE(R) PLUS FHE 21 Вт/830	G5	3,000	2,100	80+
0049473	FLOODLINE 3-908 GRY ASYM 1X21 Вт T5 EB	21	908	Настенный	Прозрачный с антибликовой сеткой	Асимметричный	T5/одинарный	⇐⇒	0002788	T5 FHE LUXLINE(R) PLUS FHE 21 Вт/835	G5	3,500	2,100	80+
								⇐⇒	0002764	T5 FHE LUXLINE(R) PLUS FHE 21 Вт/840	G5	4,000	2,100	80+
								⇐⇒	0002765	T5 FHE LUXLINE(R) PLUS FHE 21 Вт/865	G5	6,500	1,950	80+
<b>Floodline 3 28 Вт</b>														
0049469	FLOODLINE 3-1208 GRY SYMM 2X28 Вт T5 EB	2x28	1208	Настенный	Прозрачный	Симметричный	T5/двойной	⇐⇒	0002800	T5 FHE LUXLINE(R) PLUS FHE 28 Вт/827	G5	2,700	2,900	80+
								⇐⇒	0002766	T5 FHE LUXLINE(R) PLUS FHE 28 Вт/830	G5	3,000	2,900	80+
0049474	FLOODLINE 3-1208 GRY ASYM 1X28 Вт T5 EB	28	1208	Настенный	Прозрачный с антибликовой сеткой	Асимметричный	T5/одинарный	⇐⇒	0002789	T5 FHE LUXLINE(R) PLUS FHE 28 Вт/835	G5	3,500	2,900	80+
								⇐⇒	0002767	T5 FHE LUXLINE(R) PLUS FHE 28 Вт/840	G5	4,000	2,900	80+
								⇐⇒	0002768	T5 FHE LUXLINE(R) PLUS FHE 28 Вт/865	G5	6,500	2,700	80+
<b>Floodline 3 38 Вт</b>														
0049470	FLOODLINE 3-1508 GRY SYMM 2X35 Вт T5 EB	2x38	1508	Настенный	Прозрачный	Симметричный	T5/двойной	⇐⇒	0002801	T5 FHE LUXLINE(R) PLUS FHE 35 Вт/827	G5	2,700	3,650	80+
								⇐⇒	0002769	T5 FHE LUXLINE(R) PLUS FHE 35 Вт/830	G5	3,000	3,650	80+
0049475	FLOODLINE 3-1508 GRY ASYM 1X35 Вт T5 EB	38	1508	Настенный	Прозрачный с антибликовой сеткой	Асимметричный	T5/одинарный	⇐⇒	0002790	T5 FHE LUXLINE(R) PLUS FHE 35 Вт/835	G5	3,500	3,650	80+
								⇐⇒	0002770	T5 FHE LUXLINE(R) PLUS FHE 35 Вт/840	G5	4,000	2,900	80+
								⇐⇒	0002771	T5 FHE LUXLINE(R) PLUS FHE 35 Вт/865	G5	6,500	3,400	80+
<b>Floodline 3 54 Вт</b>														
0049471	FLOODLINE 3-1208 GRY SYMM 2X54 Вт T5 EB	2x54	1508	Настенный	Прозрачный	Симметричный	T5/двойной	⇐⇒	0002805	T5 FHO LUXLINE(R) PLUS FHE 54 Вт/827	G5	2,700	5,000	80+
								⇐⇒	0002781	T5 FHO LUXLINE(R) PLUS FHE 54 Вт/830	G5	3,000	5,000	80+
0049476	FLOODLINE 3-1208 GRY ASYM 1X54 Вт T5 EB	54	1508	Настенный	Прозрачный с антибликовой сеткой	Асимметричный	T5/одинарный	⇐⇒	0002794	T5 FHO LUXLINE(R) PLUS FHE 54 Вт/835	G5	3,500	5,000	80+
								⇐⇒	0002782	T5 FHO LUXLINE(R) PLUS FHE 54 Вт/840	G5	4,000	5,000	80+
								⇐⇒	0002783	T5 FHO LUXLINE(R) PLUS FHE 54 Вт/865	G5	6,500	4,550	80+

Обозначения: GRY = серый; SYMM = симметричный; ASYM = асимметричный; EB = ЭПРА

# Floodline 4

Floodline 4 прекрасно подходит для скрытого настенного монтажа или подсветки полов. Обеспечивает симметричное и асимметричное люминесцентное освещение или цветное светодиодное освещение с управлением через DMX-контроллер.

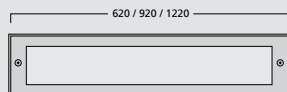


## Характеристики

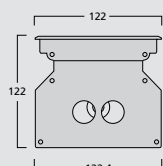
- Светильники с мощностью 14 Вт, 21 Вт и 28 Вт
- Встроенный ЭПРА
- Симметричный и асимметричный свет
- Светодиодные цветные модели мощностью 7 Вт, 9 Вт и 11 Вт, с управлением через DMX-контроллер
- Встроенный ЭПРА
- Высокая степень защиты: IP67
- 3 варианта длины:
  - 620 мм
  - 920 мм
  - 1220 мм
- Верхняя крышка из нержавеющей стали
- Встроенная антибликовая сетка для симметричной модели
- Стекло с частичной пескоструйной обработкой в асимметричной модели
- Для скрытого монтажа
- Заглубленный корпус доступен в качестве аксессуара

## Размеры (мм)

Вид спереди

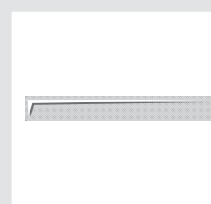


Вид сбоку



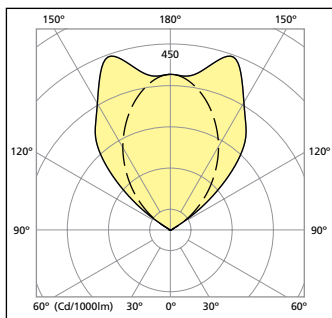
## Аксессуары

- Нержавеющая сталь
- Заглубленный корпус

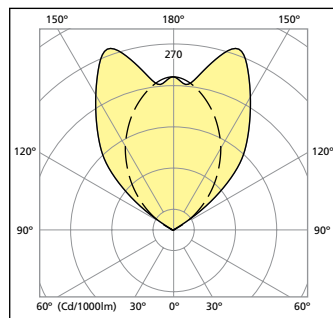


Рассеиватель из стекла с пескоструйной обработкой

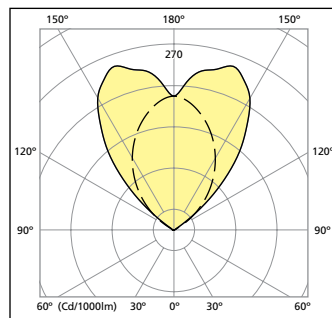




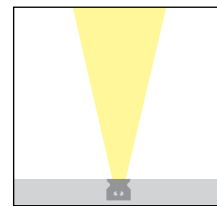
620 мм симметричный



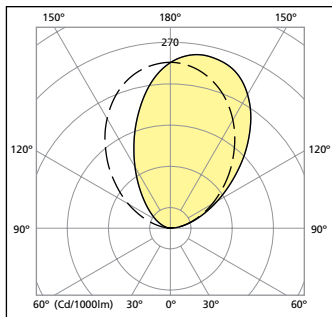
920 мм симметричный



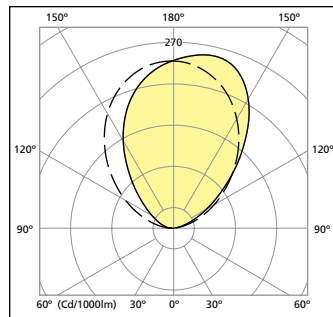
1220 мм симметричный



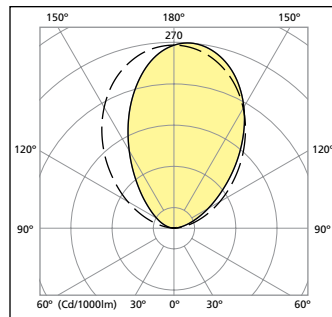
Симметричный отрагатель



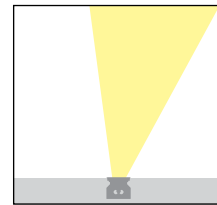
620 мм асимметричный



920 мм асимметричный



1220 мм асимметричный



Асимметричный отрагатель

Код (только для светильников)	Описание	Мощность (Вт)	Длина (мм)	Крепление	Стекло	Угол луча	Лампа	Код изделия (только для ламп)	Описание	Цоколь	Цветовая температура (К)	Световой поток (лм)	Класс CRI
<b>Floodline 4 14 Вт</b>													
0049477	FLOODLINE 4-620 STE SYMM 1X14 Вт T5 EB	14	620	Скрытый	Прозрачный с антибликовой сеткой	Симметричный	T5/одинарный	0002798	T5 FHE LUXLINE(R) PLUS FHE 14 Вт/827	G5	2,700	1,350	80+
								0002760	T5 FHE LUXLINE(R) PLUS FHE 14 Вт/830	G5	3,000	1,350	80+
0049480	FLOODLINE 4-620 STE ASYM 1X14 Вт T5 EB	14	620	Скрытый	Прозрачный с полуматовой антибликовой рамкой	Асимметричный	T5/одинарный	0002787	T5 FHE LUXLINE(R) PLUS FHE 14 Вт/835	G5	3,500	1,350	80+
								0002761	T5 FHE LUXLINE(R) PLUS FHE 14 Вт/840	G5	4,000	1,350	80+
								0002762	T5 FHE LUXLINE(R) PLUS FHE 14 Вт/865	G5	6,500	1,250	80+
<b>Floodline 4 21 Вт</b>													
0049478	FLOODLINE 4-920 STE SYMM 1X21 Вт T5 EB	21	920	Скрытый	Прозрачный с антибликовой сеткой	Симметричный	T5/одинарный	0002799	T5 FHE LUXLINE(R) PLUS FHE 21 Вт/827	G5	2,700	2,100	80+
								0002763	T5 FHE LUXLINE(R) PLUS FHE 21 Вт/830	G5	3,000	2,100	80+
0049481	FLOODLINE 4-920 STE ASYM 1X21 Вт T5 EB	21	920	Скрытый	Прозрачный с полуматовой антибликовой рамкой	Асимметричный	T5/одинарный	0002788	T5 FHE LUXLINE(R) PLUS FHE 21 Вт/835	G5	3,500	2,100	80+
								0002764	T5 FHE LUXLINE(R) PLUS FHE 21 Вт/840	G5	4,000	2,100	80+
								0002765	T5 FHE LUXLINE(R) PLUS FHE 21 Вт/865	G5	6,500	1,950	80+
<b>Floodline 4 28 Вт</b>													
0049479	FLOODLINE 4-1220 STE SYMM 1X28 Вт T5 EB	28	1220	Скрытый	Прозрачный с антибликовой сеткой	Симметричный	T5/одинарный	0002800	T5 FHE LUXLINE(R) PLUS FHE 28 Вт/827	G5	2,700	2,900	80+
								0002766	T5 FHE LUXLINE(R) PLUS FHE 28 Вт/830	G5	3,000	2,900	80+
0049482	FLOODLINE 4-1220 STE ASYM 1X28 Вт T5 EB	28	1220	Скрытый	Прозрачный с полуматовой антибликовой рамкой	Асимметричный	T5/одинарный	0002789	T5 FHE LUXLINE(R) PLUS FHE 28 Вт/835	G5	3,500	2,900	80+
								0002767	T5 FHE LUXLINE(R) PLUS FHE 28 Вт/840	G5	4,000	2,900	80+
								0002763	T5 FHE LUXLINE(R) PLUS FHE 28 Вт/865	G5	6,500	2,700	80+
<b>Floodline 4 5 Вт</b>													
0049483	FLOODLINE 4-620 STE DIFF 7 Вт LED RGB	7	620	Скрытый	Полуматовый	Симметричный	Светодиод RGB-DMX	-	-	-	-	-	-
<b>Floodline 4 7 Вт</b>													
0049484	FLOODLINE 4-920 STE DIFF 9 Вт LED RGB	9	920	Скрытый	Полуматовый	Симметричный	Светодиод RGB-DMX	-	-	-	-	-	-
<b>Floodline 4 9 Вт</b>													
0049485	FLOODLINE 4-1220 STE DIFF 11 Вт LED RGB	11	1220	Скрытый	Полуматовый	Симметричный	Светодиод RGB-DMX	-	-	-	-	-	-

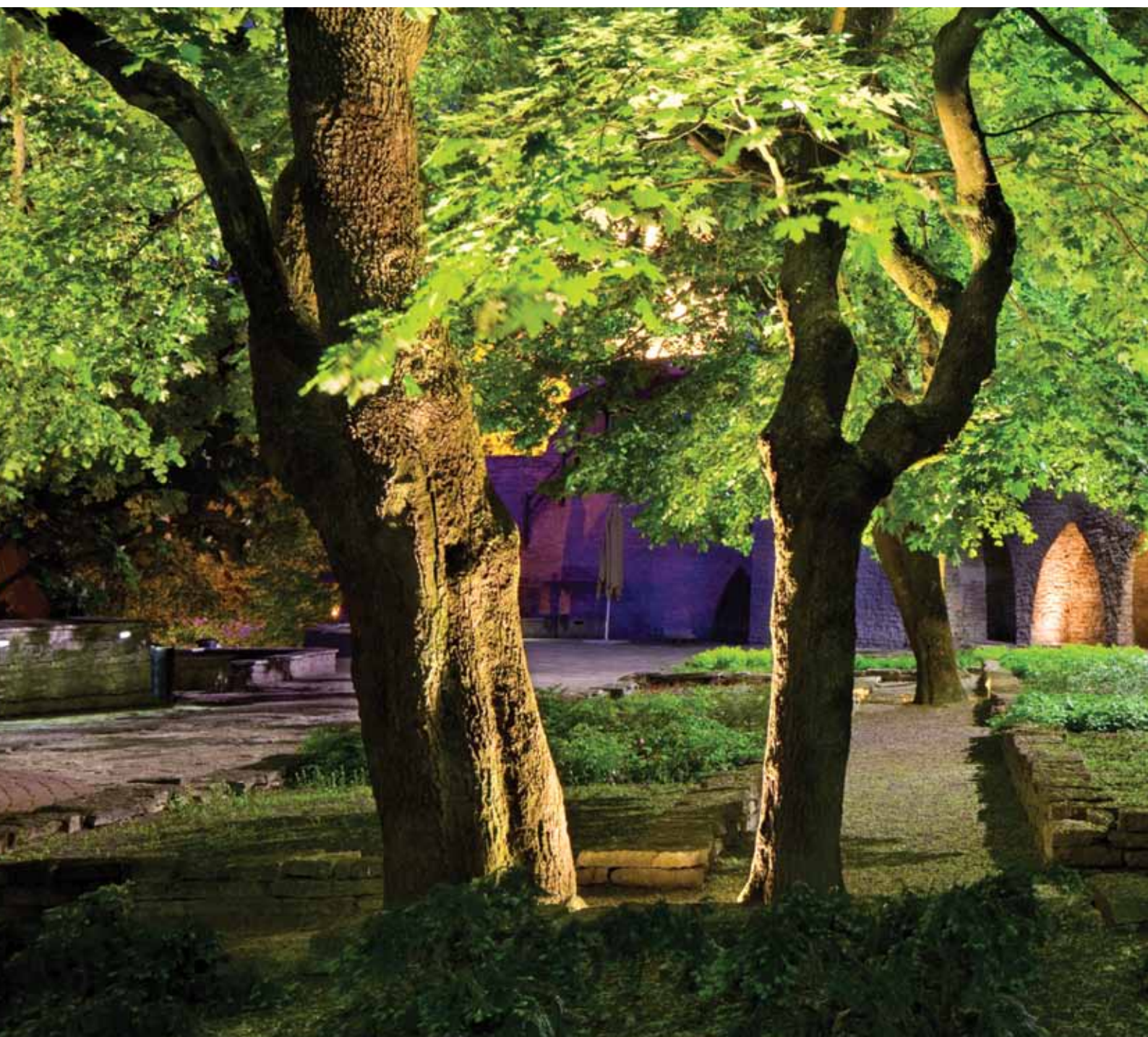
**Аксессуары**

0049486 ЗАГЛУБЛЕННЫЙ КОРПУС ДЛЯ FLOODLINE 4-620

0049487 ЗАГЛУБЛЕННЫЙ КОРПУС ДЛЯ FLOODLINE 4-920

0049488 ЗАГЛУБЛЕННЫЙ КОРПУС ДЛЯ FLOODLINE 4-1220

Обозначения: STE = стальной; SYMM = симметричный; ASYM = асимметричный; EB = ЭПРА





# INGROUND

Inground - это модельный ряд встраиваемых в землю светильников с газоразрядными лампами (HID), предназначенных для освещения парков, фасадов и дорожек. Их корпус выдерживает нагрузку до 5000 кг\*.

(\*выбранные модели)



# 218

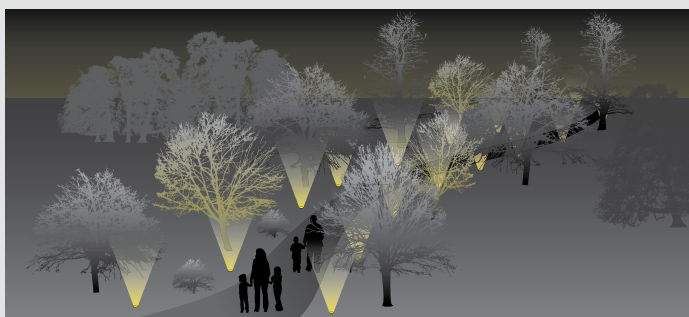
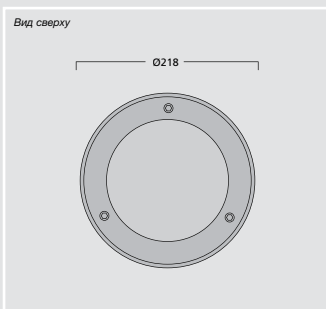
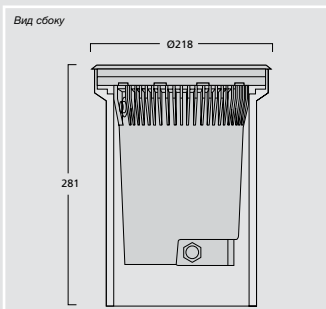
Встраиваемый прожектор 218 для освещения пешеходных зон в парках и скверах.

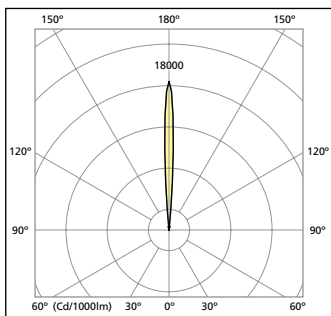


## Характеристики

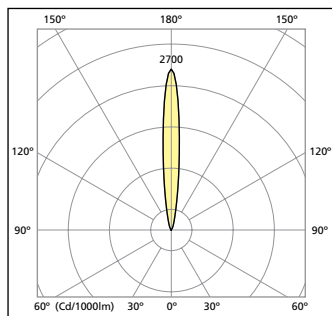
- Светильник G12 и G5.8 с мощностью 35 Вт
- Используются металлогалогенные лампы
- Полностью встроенный магнитный ПРА
- Узкий, средний, широкий и асимметричный световой луч
- Высокая степень защиты: IP67
- Выдерживает нагрузку до 5000 кг на скорости 30км/ч
- Температура поверхности до 75°C
- Уравнительный клапан давления воздуха
- Обрамление из нержавеющей стали

## Размеры (мм)

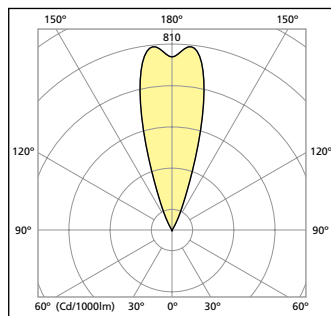




Узкий луч



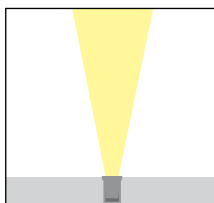
Средний луч



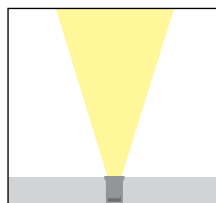
Широкий луч



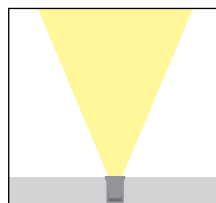
Асимметричный луч



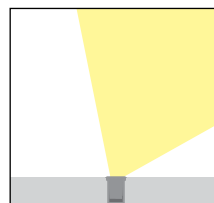
Узкий луч



Средний луч



Широкий луч



Асимметричный луч

## Аксессуары

- Монтажная трубка
- Радиатор/антибликовое приспособление
- Широкоугольная рассеивающая линза
- Овальная линза/линза для освещения скульптур



Широкоугольная рассеивающая линза



Овальная линза/линза для освещения скульптур



Допустимая нагрузка на поверхность 5000 кг - выдерживает автомобиль



Кольцо из нержавеющей стали



Код (только для светильников)	Описание	Мощность (Вт)	Диаметр (мм)	Переднее кольцо	Угол луча	Изображение лампы	Код изделия (только для ламп)	Описание	Цоколь	Цветовая температура (К)	Световой поток (лм)	Класс CRI
<b>Inground 218 узкий</b>												
0049350	INGROUND 218 STE NARR 35 Вт G12 MGR	35	218	Нержавеющая сталь	Узкий		0020300	CMI-T 35 Вт/WDL	G12	3,000	3,700	91
							0020290	CMI-T 35 Вт/NDL	G12	4,200	3,700	92
<b>Inground 218 средний</b>												
0049354	INGROUND 218 STE MEDI 35 Вт G12 MGR	35	218	Нержавеющая сталь	Средний		0020302	CMI-T 35 Вт/WDL	G12	3,000	15,000	90
							0020290	CMI-T 35 Вт/NDL	G12	4,200	3,700	92
<b>Inground 218 широкий</b>												
0049358	INGROUND 218 STE WIDE 35 Вт G12 MGR	35	218	Нержавеющая сталь	Широкий		0020302	CMI-T 35 Вт/WDL	G12	3,000	15,000	90
							0020290	CMI-T 35 Вт/NDL	G12	4,200	3,700	92
<b>Inground 218 асимметричный</b>												
0049362	INGROUND 218 STE ASYM 35 Вт G8.5MGR	35	218	Нержавеющая сталь	Асимметричный		0020303	CMI-TC 35 Вт/WDL	G8.5	3,000	3,700	91
							0020291	CMI-TC 35 Вт/NDL	G8.5	4,200	3,700	92

### Аксессуары

- 0049371 ШИРОКОУГОЛЬНАЯ РАДИАЛЬНАЯ ЛИНЗА ДЛЯ INGROUND 218, МАКС. 35 Вт
- 0049373 ОВАЛЬНАЯ РАДИАЛЬНАЯ ЛИНЗА ДЛЯ INGROUND 218, МАКС. 35 Вт
- 0049369 КОРОБКА ДЛЯ СКРЫТОГО МОНТАЖА INGROUND 218

Обозначения: STE – сталь; NARR – узкий; MEDI – средний; ASYM – асимметричный; MGR – магнитный ПРА

# 314

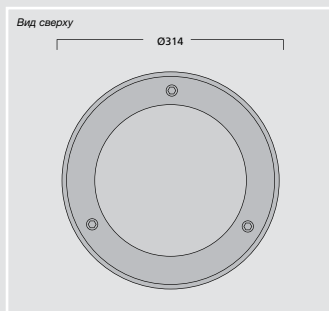
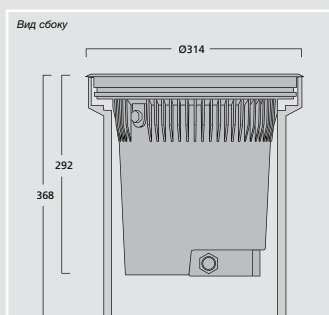
314 - это компактный  
Встраиваемый прожектор.



## Характеристики

- Светильники G12 и RX7S мощностью 75 Вт и 150 Вт
- Используются металлогалогенные лампы
- Полностью встроенный магнитный ПРА
- Узкий, средний, широкий и асимметричный световой луч
- Высокая степень защиты: IP67
- Выдерживает нагрузку до 5000 кг на скорости 30км/ч
- Температура поверхности до 75°C
- Уравнительный клапан давления воздуха
- Обрамление из нержавеющей стали

## Размеры (мм)



## Аксессуары

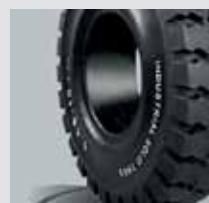
- Монтажная трубка
- Радиатор/антибликовое приспособление
- Широкоугольная рассеивающая линза
- Овальная линза/линза для освещения скульптур



Широкоугольная  
рассеивающая линза



Овальная линза/линза для  
освещения скульптур

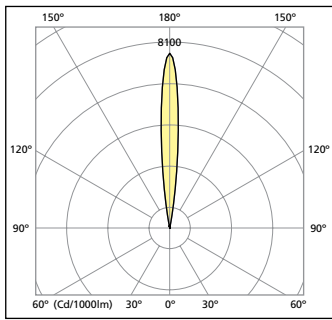


Допустимая нагрузка на  
поверхность 5000 кг -  
выдерживает автомобиль

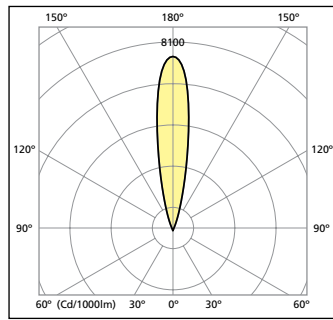


Кольцо из нержавеющей стали

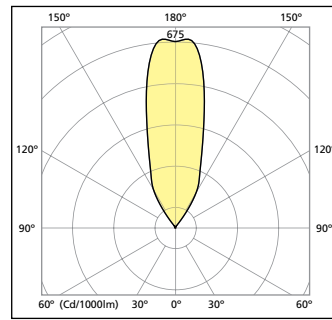




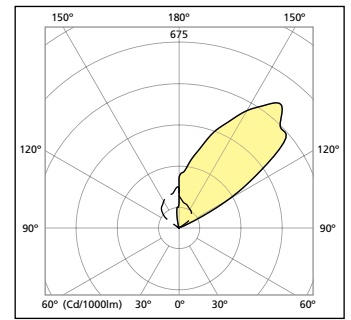
Узкий луч



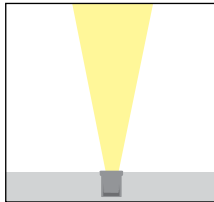
Средний луч



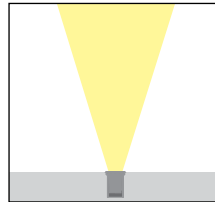
Широкий луч



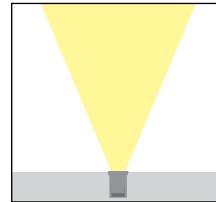
Асимметричный луч



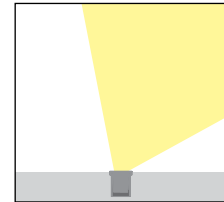
Узкий луч



Средний луч



Широкий луч



Асимметричный луч

Код (только для светильников)	Описание	Мощность (Вт)	Диаметр (мм)	Переднее кольцо	Угол луча	Изображение лампы	Код изделия для ламп	Описание	Цоколь	Цветовая температура (К)	Световой поток (лм)	Класс CRI
<b>Inground 314 узкий</b>												
0049351	INGROUND 314 STE NARR 70 Вт G12 MGR	70	314	Нержавеющая сталь	Узкий		0020301	CMI-T 70 Вт/WDL	G12	3,000	6,900	90
							0020305	CMI-T 70 Вт/NDL	G12	4,200	7,000	96
							0020335	HSI-T 70 Вт/WDL	G12	3,000	6,000	80+
							0020340	HSI-T 70 Вт/NDL	G12	4,200	6,000	80+
0049352	INGROUND 314 STE NARR 150 Вт G12 MGR	150	314	Нержавеющая сталь	Узкий		0020302	CMI-T 150 Вт/WDL	G12	3,000	15,000	90
							0020306	CMI-T 150 Вт/NDL	G12	4,200	15,000	96
							0020336	HSI-T 150 Вт/WDL	G12	3,000	13,000	80+
							0020341	HSI-T 150 Вт/NDL	G12	4,200	13,000	80+
<b>Inground 314 средний</b>												
0049355	INGROUND 314 STE MEDI 70 Вт G12 MGR	70	314	Нержавеющая сталь	Средний		0020301	CMI-T 70 Вт/WDL	G12	3,000	6,900	90
							0020305	CMI-T 70 Вт/NDL	G12	4,200	7,000	96
							0020335	HSI-T 70 Вт/WDL	G12	3,000	6,000	80+
							0020340	HSI-T 70 Вт/NDL	G12	4,200	6,000	80+
0049356	INGROUND 314 STE MEDI 150 Вт G12 MGR	150	314	Нержавеющая сталь	Средний		0020302	CMI-T 150 Вт/WDL	G12	3,000	15,000	90
							0020306	CMI-T 150 Вт/NDL	G12	4,200	15,000	96
							0020336	HSI-T 150 Вт/WDL	G12	3,000	13,000	80+
							0020341	HSI-T 150 Вт/NDL	G12	4,200	13,000	80+
<b>Inground 314 широкий</b>												
0049359	INGROUND 314 STE WIDE 70 Вт G12 MGR	70	314	Нержавеющая сталь	Широкий		0020301	CMI-T 70 Вт/WDL	G12	3,000	6,900	90
							0020305	CMI-T 70 Вт/NDL	G12	4,200	7,000	96
							0020335	HSI-T 70 Вт/WDL	G12	3,000	6,000	80+
							0020340	HSI-T 70 Вт/NDL	G12	4,200	6,000	80+
0049360	INGROUND 314 STE WIDE 150 Вт G12 MGR	150	314	Нержавеющая сталь	Широкий		0020302	CMI-T 150 Вт/WDL	G12	3,000	15,000	90
							0020306	CMI-T 150 Вт/NDL	G12	4,200	15,000	96
							0020336	HSI-T 150 Вт/WDL	G12	3,000	13,000	80+
							0020341	HSI-T 150 Вт/NDL	G12	4,200	13,000	80+
<b>Inground 314 асимметричный</b>												
0049363	INGROUND 314 STE ASYM 70 Вт RX7S MGR	70	314	Нержавеющая сталь	Асимметричный		0020307	CMI-TD 70 Вт/WDL	RX7S	3,000	6,900	90
							0020308	CMI-TD 70 Вт/NDL	RX7S	4,200	7,000	96
							0020230	HSI-TD 70 Вт/WDL	RX7S	3,000	5,500	80+
							0020231	HSI-TD 70 Вт/NDL	RX7S	4,200	5,800	80+
0049364	INGROUND 314 STE ASYM 150 Вт RX7S MGR	150	314	Нержавеющая сталь	Асимметричный		0020234	HSI-TD 70 Вт/D	RX7S	5,600	5,400	80+
							0020309	CMI-TD 150 Вт/WDL	RX7S	3,000	15,000	90
							0020310	CMI-TD 150 Вт/NDL	RX7S	4,200	15,000	96
							0020232	HSI-TD 150 Вт/WDL	RX7S	3,000	12,500	80+
							0020233	HSI-TD 150 Вт/NDL	RX7S	4,200	12,500	80+
0020235	HSI-TD 150 Вт/D	RX7S	5,200	11,000	80+							
<b>Аксессуары</b>												
0049372	ШИРОКОУГОЛЬНАЯ РАДИАЛЬНАЯ ЛИНЗА ДЛЯ INGROUND 314, МАКС. 150 Вт											
0049374	ШИРОКОУГОЛЬНАЯ РАДИАЛЬНАЯ ЛИНЗА ДЛЯ INGROUND 314, МАКС. 150 Вт											
0049370	КОРОБКА ДЛЯ СКРЫТОГО МОНТАЖА INGROUND 314											

Обозначения: STE = сталь; MED = средний; ASYM = асимметричный; MGR = магнитный ПРА

# СТ420

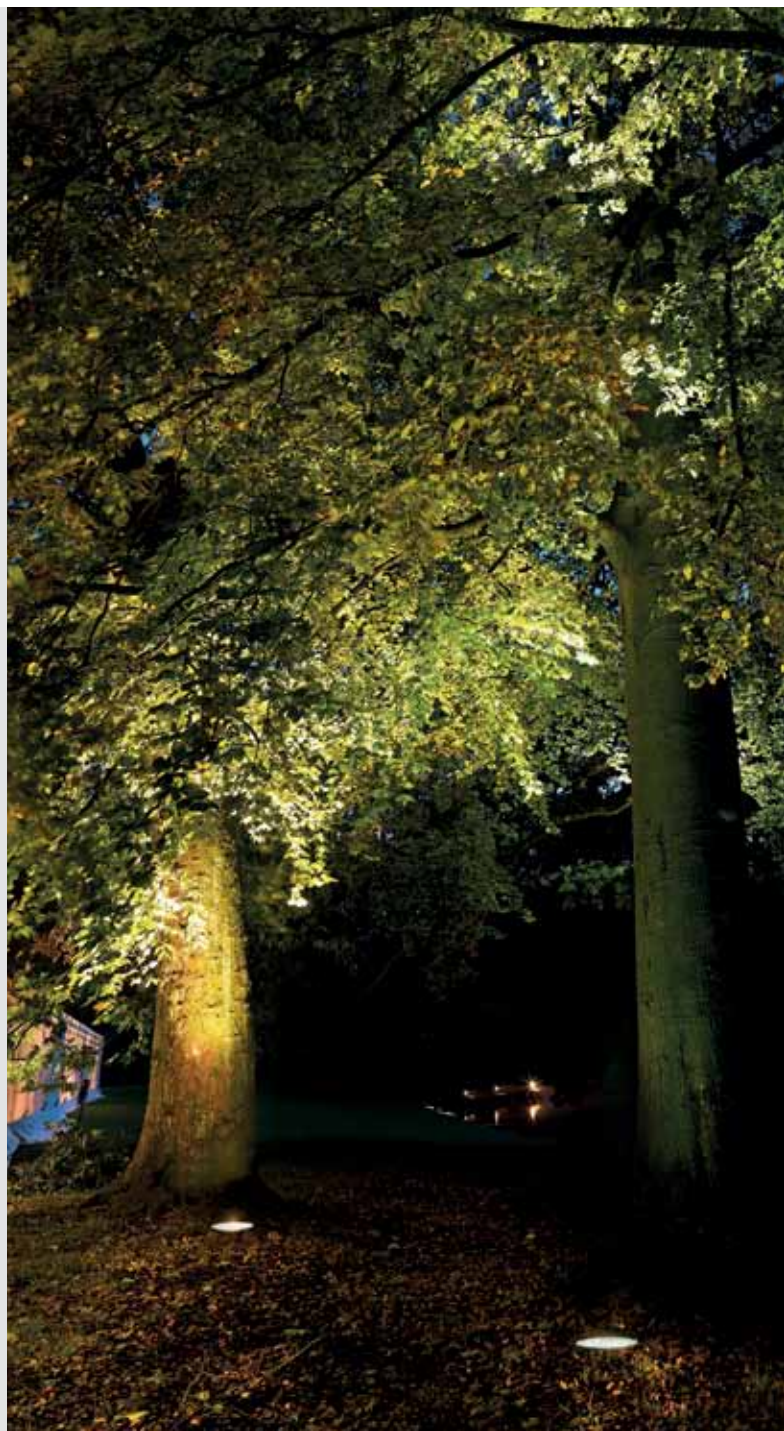
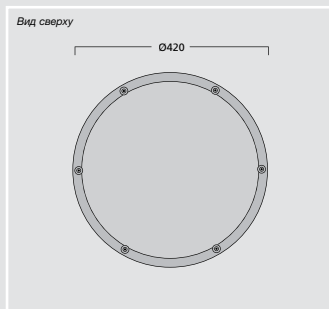
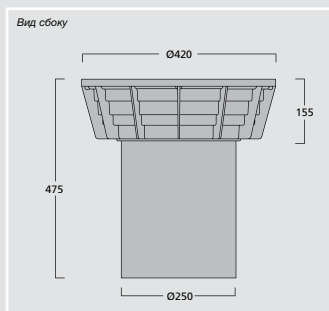
Модель СТ420 оснащена функцией "безопасное прикосновение", которая позволяет безопасно использовать этот мощный светильник для освещения парков и садов.

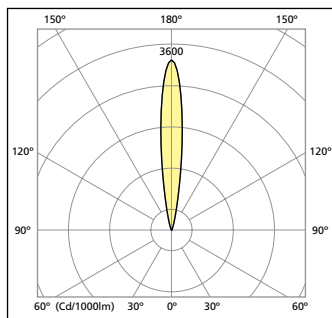


## Характеристики

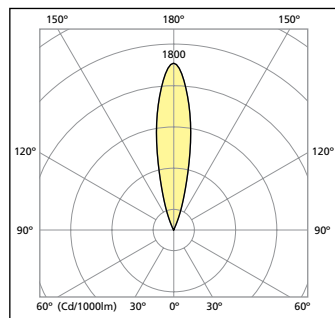
- Светильники G12 и RX7S с мощностью 150 Вт
- Используются металлогалогенные лампы
- Полностью встроенный магнитный ПРА
- Узкий, средний, широкий и асимметричный световой луч
- Высокая степень защиты: IP67
- Несущая способность по контактной выносливости 2,500 кг
- Температура поверхности до 75°C
- Уравнительный клапан давления воздуха

## Размеры (мм)

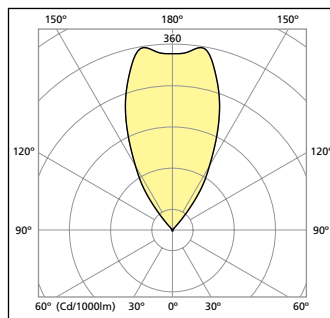




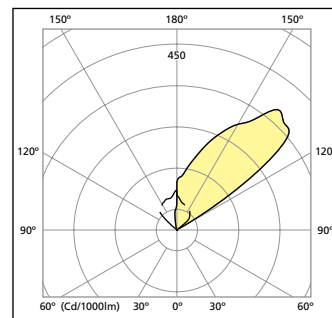
Узкий луч



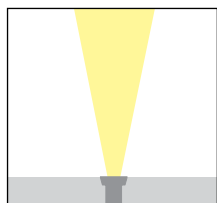
Средний луч



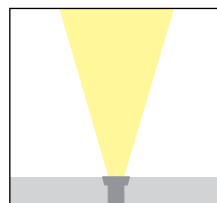
Широкий луч



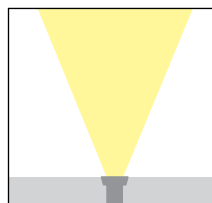
Асимметричный луч



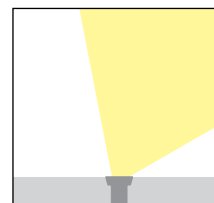
Узкий луч



Средний луч



Широкий луч



Асимметричный луч

## Аксессуары

- Монтажная трубка поставляется в комплекте со светильником
- Широкоугольная рассеивающая линза
- Овальная линза/линза для освещения скульптур



Широкоугольная рассеивающая линза



Овальная линза/линза для освещения скульптур



"Безопасное прикосновение" - температура поверхности до 75°C



Допустимая нагрузка на поверхность 3000 кг - выдерживает автомобиль



Кольцо из нержавеющей стали



Код (только для светильников)	Описание	Мощность (Вт)	Диаметр (мм)	Переднее кольцо	Угол луча	Изображение лампы	Код изделия (только для ламп)	Описание	Цоколь	Цветовая температура (К)	Световой поток (лм)	Класс CRI
<b>Inground 420 узкий</b>												
0049345	INGROUND CT 420 STE NARR 150 G12 MGR	150	420	Нержавеющая сталь	Узкий		0020302	CMI-T 150 Вт/WDL	G12	3,000	15,000	90
							0020306	CMI-T 150 Вт/NDL	G12	4,000	15,000	96
							0020336	HSI-T 150 Вт/WDL	G12	3,000	13,000	80+
							0020341	HSI-T 150 Вт/NDL	G12	4,000	13,000	80+
<b>Inground 420 средний</b>												
0049346	INGROUND CT 420 STE MEDI 150 G12 MGR	150	420	Нержавеющая сталь	Средний		0020302	CMI-T 150 Вт/WDL	G12	3,000	15,000	90
							0020306	CMI-T 150 Вт/NDL	G12	4,000	15,000	96
							0020336	HSI-T 150 Вт/WDL	G12	3,000	13,000	80+
							0020341	HSI-T 150 Вт/NDL	G12	4,000	13,000	80+
<b>Inground 420 широкий</b>												
0049347	INGROUND CT 420 STE WIDE 150 G12 MGR	150	420	Нержавеющая сталь	Широкий		0020302	CMI-T 150 Вт/WDL	G12	3,000	15,000	90
							0020306	CMI-T 150 Вт/NDL	G12	4,000	15,000	96
							0020336	HSI-T 150 Вт/WDL	G12	3,000	13,000	80+
							0020341	HSI-T 150 Вт/NDL	G12	4,000	13,000	80+
<b>Inground 420 асимметричный</b>												
0049348	INGROUND CT 420 STE ASYM 150 RX7S MGR	150	420	Нержавеющая сталь	Асимметричный		0020309	CMI-TD 150 Вт/WDL	RX7S	3,000	15,000	90
							0020310	CMI-TD 150 Вт/NDL	RX7S	4,000	15,000	96
							0020232	HSI-TD 150 Вт WDL	RX7S	3,000	12,500	80+
							0020233	HSI-TD 150 Вт NDL	RX7S	4,000	12,500	80+
							0020235	HSI-TD 150 Вт/D	RX7S	5,200	11,000	80+

### Аксессуары

0049372 ШИРОКОУГОЛЬНАЯ РАДИАЛЬНАЯ ЛИНЗА ДЛЯ INGROUND 314/420, МАКС. 150 Вт

0049374 ОВАЛЬНАЯ ЛИНЗА ДЛЯ INGROUND 314/420, МАКС. 150 Вт

Обозначения: STE = сталь; NARR = узкий; MEDI = средний; ASYM = асимметричный; MGR = магнитный ПРА

## ЕВРОПА

**Головной офис**  
**Лондон**  
 hospitality@havells-sylvania.com

**Австрия**  
**Вена**  
 тел. +43 (0)1617 4480  
 факс +43 (0)1617 4481  
 info.at@havells-sylvania.com

**Бельгия**  
**Антверпен**  
 тел. +32 (0)3 610 44 44  
 факс +32 (0)3 610 44 57  
 info.be@havells-sylvania.com

**Чехия и Словакия**  
**Брно**  
 тел. +420 545 231 345  
 факс +420 545 231 346  
 info.cz@havells-sylvania.com

**Финляндия**  
**Хельсинки**  
 тел. +358 (0)9 5421 2100  
 факс +358 (0)9 5421 2130  
 info.fi@havells-sylvania.com

**Франция**  
**Париж**  
 тел. +33 (0)1 55 51 11 00  
 факс +33 (0)1 55 51 11 15  
 info.fr@havells-sylvania.com

**Германия**  
**Эрланген**  
 тел. +49 (0) 91317930  
 факс +49 (0) 9131793345  
 info.de@havells-sylvania.com

**Греция**  
**Афины**  
 тел. +30 210 996 65 61  
 факс +30 210 996 90 29  
 info.gr@havells-sylvania.com

**Венгрия**  
**Будапешт**  
 тел. +36 (30) 50 69 182  
 факс +36 (24) 423 563  
 info.hu@havells-sylvania.com

**Италия**  
**Милан**  
 тел. +39 02 24 12 58 11  
 факс +39 02 24 12 58 80  
 info.it@havells-sylvania.com

**Нидерланды**  
**Бреда**  
 тел. +31 (0)76 750 44 44  
 факс +31 (0)76 750 44 56  
 info.nl@havells-sylvania.com

**Норвегия**  
**Осло**  
 тел. +47 23 067470  
 факс +47 23 067471  
 info.no@havells-sylvania.com

**Польша**  
**Варшава**  
 тел. +48 22 811 60 32  
 факс +48 22 811 60 33  
 info.pl@havells-sylvania.com

**Португалия**  
**Лиссабон**  
 тел. +351 21 793 77 36/37  
 факс +351 21 793 77 38  
 info.pt@havells-sylvania.com

**Россия**  
**Москва**  
 тел. +7 495 935 70 48  
 факс +7 495 937 70 08  
 info.ru@havells-sylvania.com

**Юго-восточная Европа**  
**Сербия, Хорватия, Словения,**  
**Албания, Черногория,**  
**Босния и Герцеговина,**  
**Болгария, Румыния, Македония**  
 Белград  
 тел. +381 (0)63 617 716  
 факс +381 (0)11 2398 305  
 info.see@havells-sylvania.com

**Испания**  
**Мадрид**  
 тел. +34 91 669 90 00  
 факс +34 91 673 73 64  
 info.es@havells-sylvania.com

**Швеция**  
**Стокгольм**  
 тел. +46 8 556 322 00  
 факс +46 8 556 322 10  
 info.se@havells-sylvania.com

**Швейцария**  
**Цюрих**  
 тел. +41 44305 31 80  
 факс +41 44305 31 81  
 info.ch@havells-sylvania.com

**Турция**  
**Стамбул**  
 тел. +90 212 343 46 10  
 факс +90 212 343 46 10  
 моб. +90 533 934 87 17  
 info.tr@havells-sylvania.com

**Великобритания**  
**Ньюхэвен**  
 тел. +44 870 606 2030  
 факс +44 1273 512 688  
 info.uk@havells-sylvania.com  
 info.concord@  
 havells-sylvania.com

**БЛИЖНИЙ ВОСТОК**  
**ОАЭ**  
**Дубай**  
 тел. +971 4 2998141  
 факс +971 4 2998142  
 info.ae@havells-sylvania.com

**АЗИЯ**  
**Китай**  
**Гуанчжоу**  
 тел. +86 20 3815 1138  
 факс +86 20 3869 7572  
 info.cn@havells-sylvania.com

**Индия**  
**Ноида**  
 тел. +91 120 477 1000  
 факс +91 120 477 2000  
 marketing@havells.com

**Малайзия**  
**Куала-Лумпур**  
 тел. +603 2031 8788  
 факс +603 2031 4788  
 info.my@havells-sylvania.com

**Таиланд**  
**Бангкок**  
 тел. +66 2656 9039  
 факс +66 2254 3369  
 info.th@havells-sylvania.com

**Вьетнам**  
**Ханой**  
 тел. +844 37 151 604  
 факс +844 37 151 605  
 info.vn@havells-sylvania.com

**АМЕРИКА**  
**Аргентина, Парагвай, Уругвай**  
**Буэнос-Айрес**  
 тел. +54 11 4546 4200  
 факс +54 11 4546 4228  
 info.ar@havells-sylvania.com

**Бразилия**  
**Сан-Паулу**  
 тел. +55 11 3133 2400  
 факс +55 11 5521 3660  
 info.br@havells-sylvania.com

**Карибский регион**  
**Гондурас, Никарагуа**  
**Сан-Хосе**  
 тел. +506 22 107 678  
 факс +506 22 328 723  
 info.cr@havells-sylvania.com

**Чили**  
**Сантьяго де Чили**  
 тел./факс +56 2 365 1767 /  
 69 / 71  
 info.cl@havells-sylvania.com

**Колумбия**  
**Сантафе де Богота**  
 тел. +57 1 782 5200  
 факс +57 1 719 9621  
 info.co@havells-sylvania.com

**Коста-Рика**  
**Сан-Хосе**  
 тел. +506 22 107 678  
 факс +506 22 200 338  
 sales@havells-sylvania.com

**Эквадор**  
**Кито**  
 тел. +593 2 328 4407  
 факс +593 2 281 0007  
 info.ec@havells-sylvania.com

**Сальвадор**  
**Сан-Сальвадор**  
 тел. +503 2239 2239  
 факс +503 2284 9670  
 info.sv@havells-sylvania.com

**Гватемала**  
**Гватемала**  
 тел. +502 2387 5300  
 факс +502 2387 5301  
 info.gt@havells-sylvania.com

**Мексика**  
**Мехико**  
 тел. +52 55 5387 7670  
 факс +52 55 5387 7671  
 info.mx@havells-sli.com

**Панама**  
**Панама**  
 тел. +507 236 1000  
 факс +507 236 1315  
 info.pa@havells-sylvania.com

**США**  
**Атланта, Джорджия**  
 тел. +1 678 420 3700  
 факс +1 404 349 2434  
 www.havells-usa.com

**Венесуэла**  
**Каракас**  
 тел. +58 212 381 0452  
 факс +58 212 381 0350  
 info.ve@havells-sylvania.com

Представленная информация не гарантирует качественные характеристики. Хотя для обеспечения точности технических данных были приложены все усилия, спецификации и характеристики могут быть изменены без уведомления. Мы явно исключаем ответственность за любые неточности или ошибки во всех установленных законом случаях.